



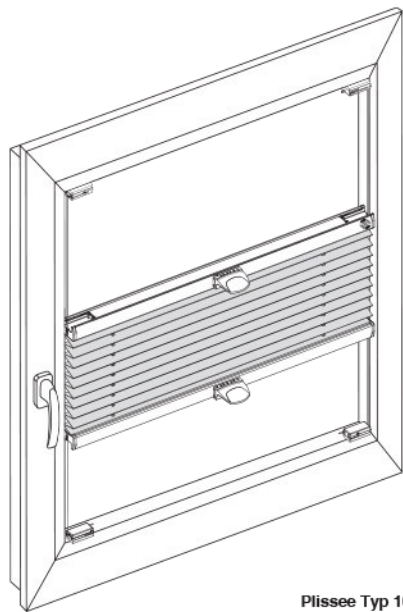
## Herzlichen Glückwunsch zum Erwerb Ihres neuen Sensuna Qualitätsprodukts!

Dieses individuelle, maßgefertigte Plissee wurde speziell für Ihre Bedürfnisse unter Verwendung hochwertiger Materialien hergestellt. Unsere in Deutschland gefertigten sensuna Qualitätsplissees stehen für formvollendetes Design und eine lange Lebensdauer.

Wir wünschen Ihnen viel Freude mit Ihrem neuen Plissee

Ihr sensuna Team

Beachten Sie bitte unsere Montage- und Pflegeanleitung, dann werden Sie lange Freude an Ihrem sensuna Produkt haben!



Plissee Typ 1615 mit Flachträger



Montagevideo



Bitte lesen Sie die nachfolgenden Hinweise sorgfältig vor der Montage



Unsachgemäße Montage kann zu Unfällen führen.  
Ausführungsänderungen nur nach Absprache mit dem Hersteller.

Weitere Informationen unter [www.sensuna.de/1615\\_flachtraeger.php](http://www.sensuna.de/1615_flachtraeger.php)

### Packungsinhalt:



Plissee 1x



Bohrschraube 4x  
DIN 7504 3,9x13mm



Verdreh-  
sicherung 4x



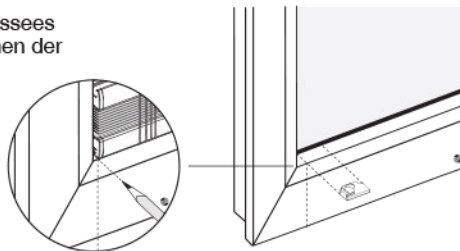
Innensechskant-  
schlüssel (M3) 1x



Flachträger 4x

## Position der Flachträger

Die Außenkanten des Plissees schließen bündig mit denen der Flachträger ab.

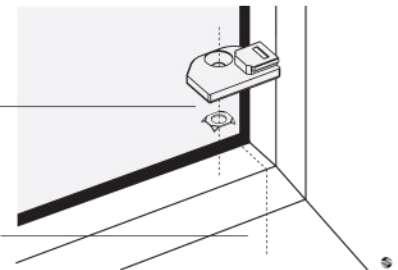


## Glasleistenmontage mit Flachträger

①

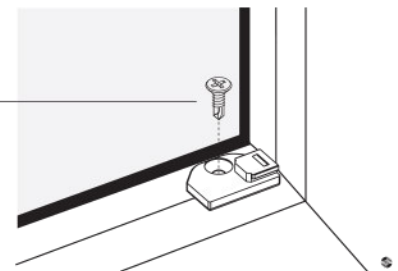
1.1 Verdrehsicherung unten in den Flachträger einsetzen

1.2 Flachträger mit Verdrehsicherung an die Dichtung legen und bis zur Markierung vorschieben



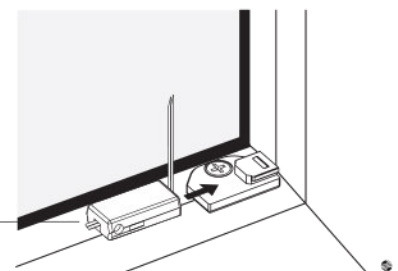
②

Schraube handfest anziehen

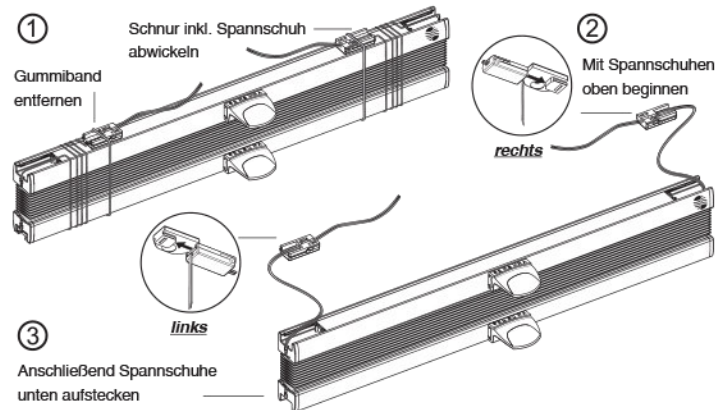


③

Spannschuh auf Flachträger aufstecken



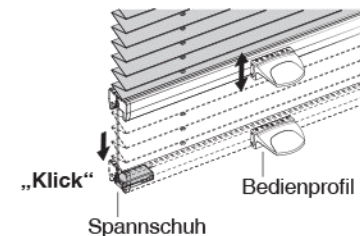
(siehe Spannschuh-Montage)



## Bedienung

Bedienung der gespannten Plissee-Anlage erfolgt durch den Bediengriff

Arretierung des Bedienprofils erfolgt auf dem Spannschuh



Nach der Funktionskontrolle können die überstehenden Schnüre abgeschnitten werden.

### Hinweis:

Um die Spannung des Plissees nachzujustieren, nehmen Sie das Plissee vom Fenster. Lösen Sie die Schrauben an den unteren Spannschuhen mit dem Innensechskantschlüssel und ändern Sie die Länge der Spannschnüre gleichmäßig (eine Bleistiftmarkierung hilft). Arretieren Sie die Schrauben und bringen Sie das Plissee wieder am Fenster an.

## Feedback

Sind Sie mit unserem Produkt zufrieden?  
Dann empfehlen Sie uns doch weiter!

Bewerten Sie auf unserer Homepage, über facebook oder Google+. Wir freuen uns auf Ihr Feedback!

Informationen & aktuelle Aktionen auf:

[www.sensuna.de/feedback.php](http://www.sensuna.de/feedback.php)



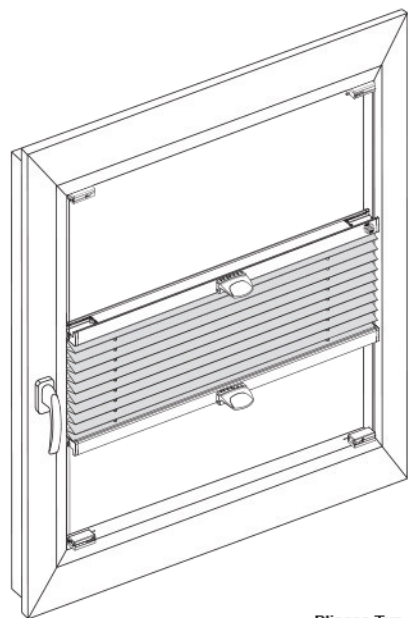


## Verehrte Kunden,

Alle entsprechend gekennzeichneten sensuna Qualitätsplissees sind bei 30° C in milder Seifenlauge waschbar.

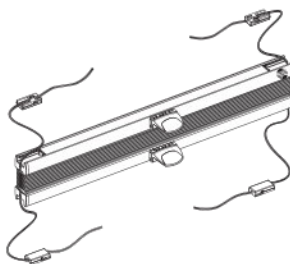
Aufgrund der festen Stoffstruktur der Plissees, lassen sich alltägliche Verschmutzungen mit einer weichen Bürste oder einem Staubwedel beseitigen.

Ihr sensuna Team

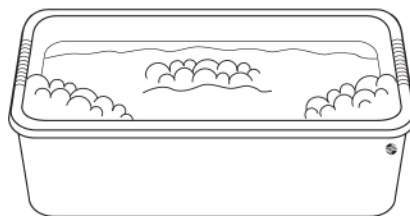


Plissee Typ 1615 mit Flachträger

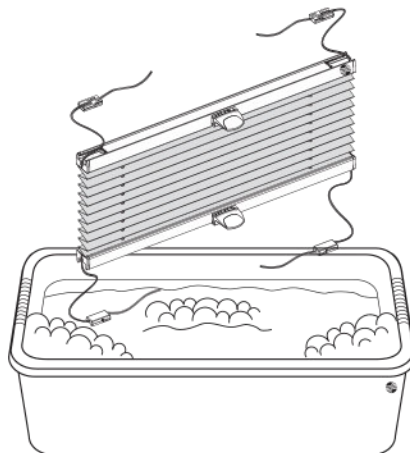
- ① Den Plisseebehang zum Paket zusammenziehen und aus der Befestigung lösen.



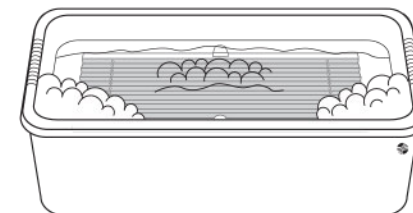
- ② Füllen Sie eine entsprechend große Schüssel mit 30 °C warmen Wasser und fügen etwas Feinwaschmittel hinzu.



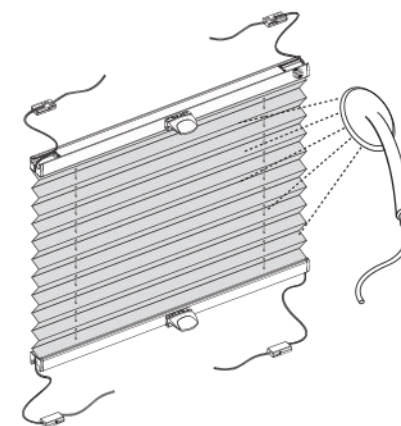
- ③ Das Plissee leicht geöffnet in die 30 °C warme Feinwaschmittellauge legen und ca. 15 Minuten einweichen lassen.



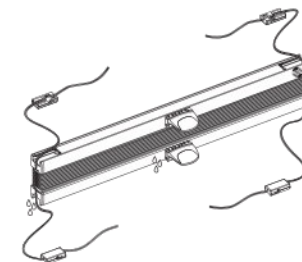
- ④ Das Plissee auseinanderziehen und in der Lauge vorsichtig schwenken.



- ⑤ Anschließend mit klarem Wasser abspülen.



- ⑥ Den Plisseebehang zum Paket zusammenziehen und durch leichtes Zusammenpressen das Wasser abtropfen lassen. Anschließend Plissee im zusammengezogenen Zustand ca. 12 Stunden trocknen lassen.



Bitte lesen Sie die nachfolgenden Hinweise sorgfältig vor der Reinigung



Bitte bei der Reinigung von Glas und Fensterrahmen **KEINE** alkalischen Reinigungsmittel verwenden.

Für Stoffbeschädigungen durch Reinigungsmittel, Kondenswasser oder Insekten-schmutz kann keine Gewährleistung übernommen werden.

Beim unsachgemäßen Reinigen von textilen Behängen können die flammhemmen-den und alterungsvorbeugenden Eigenschaften des Stoffe teilweise oder sogar ganz verloren gehen.

Bei der Reinigung von Glas und Fensterrahmen ist darauf zu achten, dass kein Wasser oder scharfe Reinigungsmittel mit dem Plisseestoff in Berührung kommen.