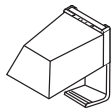




1x CleverFix
Wabenplissee



4x Klemm-
träger



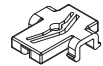
4x Adapter-
plättchen



2x Draht-
schnüre



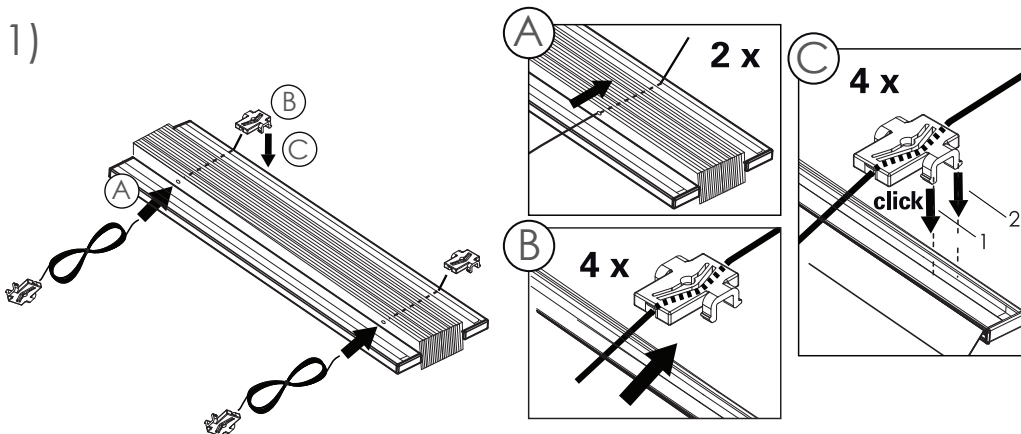
1x Inbus-
schlüssel



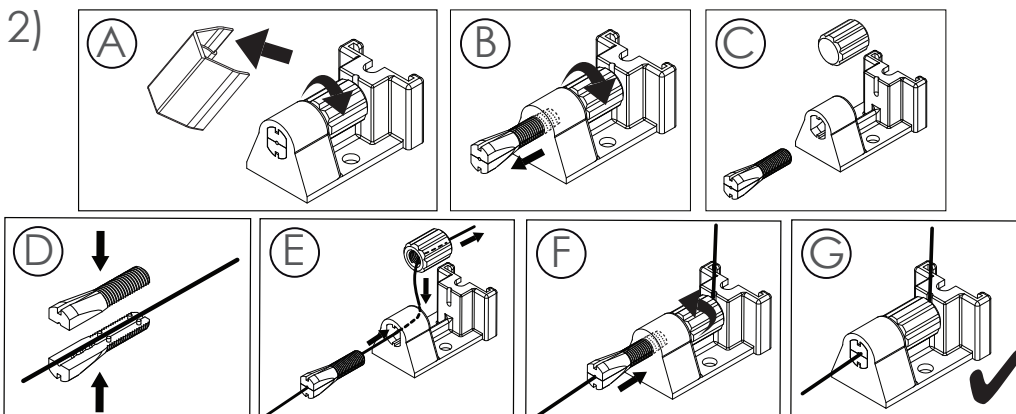
4x Schnur-
adapter

Klemmmontage auf dem Fensterrahmen

1)



2)



1) Drahtschnüre einfädeln

A: Fädeln Sie beide Schnüre durch die Löcher im Plisseestoff, dabei den Plisseestoff zusammendrücken.

B: Führen Sie die Schnüre durch die vier Schnuradapter.

C: Die Adapter drücken Sie auf Ober- und Unterleiste des Wabenplissees an.

2) Schnüre in Klemmträgern

A: Nehmen Sie Kappe des Klemmträgers ab und drehen Sie das Rädchen im Uhrzeigersinn.

B/C: Der Schraubstift löst sich.

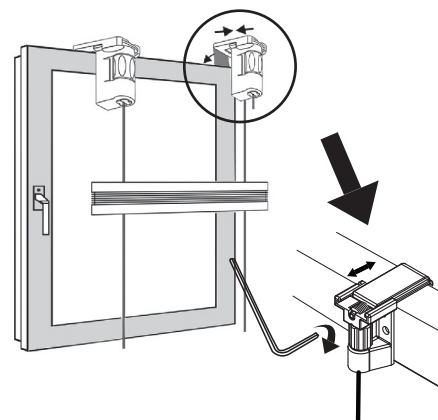
D: Öffnen Sie den Schraubstift und legen Sie die Drahtschnur in die Mulde, dann Schraubstift wieder zusammendrücken.

E: Die Drahtschnur fädeln Sie durch die Klemmträgeröffnung und das Rädchen.

F: Nun das Rädchen gegen den Uhrzeigersinn drehen, somit wird der Schraubstift festgezogen.

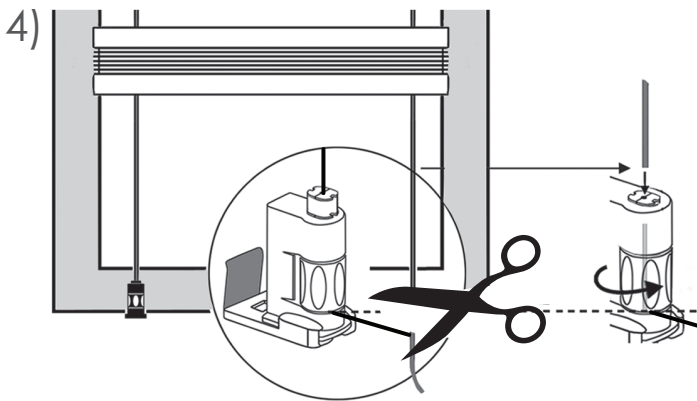
G: Schraubstift sitzt komplett im Klemmträger.

3)



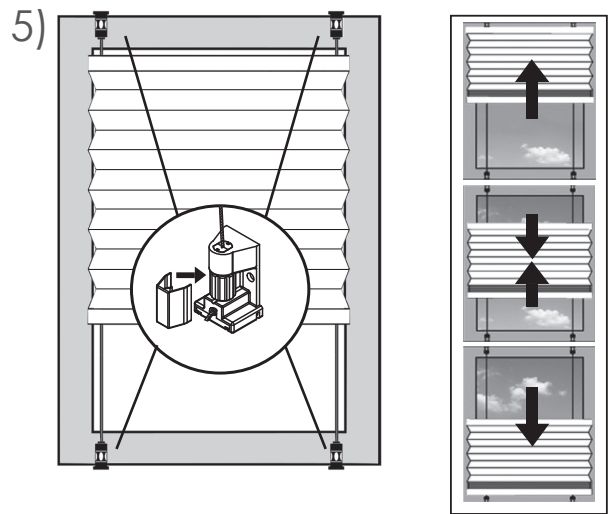
3) Klemmträger anbringen

Setzen Sie die Klemmträger oben und unten auf Fensterrahmen und berücksichtigen Sie dabei den Fenstergriff. Mit dem Inbuschlüssel ziehen Sie die Klemmträger am Fensterrahmen fest.



4) Drahtschnüre spannen

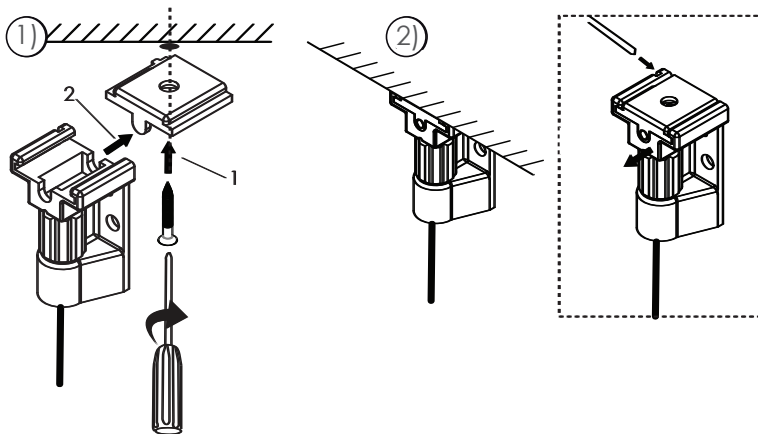
Spannen Sie die Schnüre gut fest und schneiden Sie die herausstehenden Enden ab.



5) Fertig

Zum Schluss setzen Sie die Zierkappen auf die Klemmträger und die Montage ist fertig.

Schraubmontage an Decke
oder in Fensternische



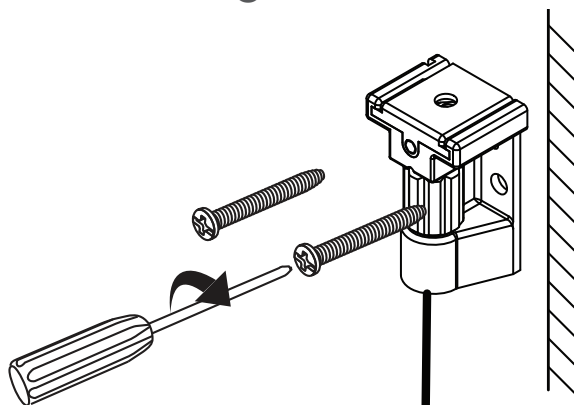
1) Adapterplättchen

Zuerst markieren Sie die Position der Träger mit einem Maßband und Bleistift. Dann bringen Sie die Adapterplättchen mit einer Schraube (nicht im Lieferumfang enthalten) an der Decke oder in der Fensternische an. Die Plisseeträger (Klemmträger) werden nun auf die Plättchen geschoben.

2) Demontage

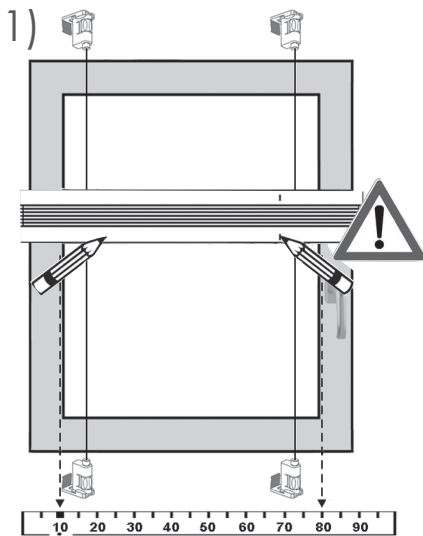
Zur Demontage drücken Sie mit einem schmalen Gegenstand in die Mulde am Klemmträger und ziehen die Klemmträger vom Adapterplättchen ab.

Schraubmontage an Wand



Träger anbringen

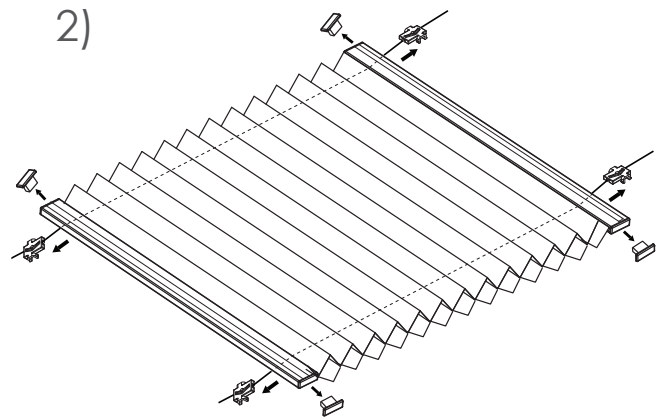
Zuerst markieren Sie die Position der Träger mit einem Maßband und Bleistift. Danach schrauben Sie die Plisseeträger an der Wand fest (pro Träger zwei Schrauben verwenden, nicht im Lieferumfang enthalten).



1) Kürze ausmessen

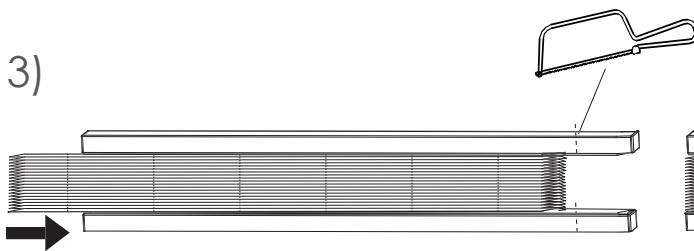
Pro Seite können maximal 15cm des Wabenplissees gekürzt werden. Messen Sie genau aus, wieviel cm Sie kürzen möchten und markieren Sie die Stellen mit einem Bleistift.

Achten Sie darauf, dass Sie bei jeder Seite gleich viel kürzen!



2) Vorbereitung

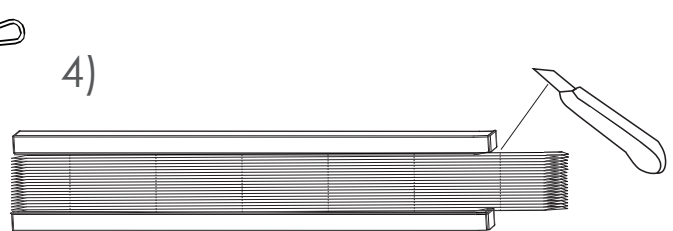
Entfernen Sie die Drahtschnüre mit den Schnuradaptern und die Endkappen der Plisseeprofile.



3) Plisseeprofile bearbeiten

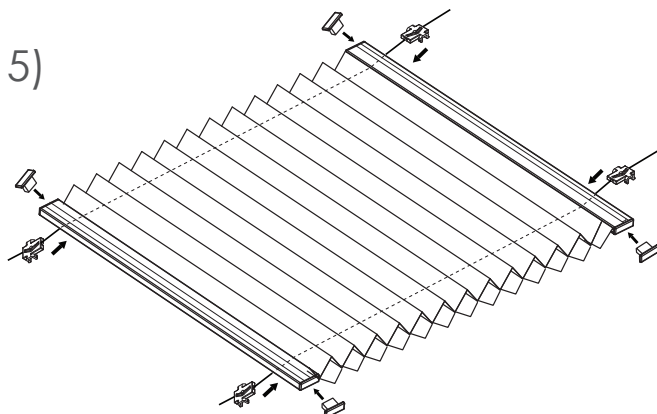
Schieben Sie die Profile soweit aus dem Stoff, so dass Sie sie mit der Handsäge kürzen können, ohne den Plisseestoff zu beschädigen.

Den Arbeitsschritt auf beiden Seiten des Plissees ausführen.



4) Plisseestoff kürzen

Den überschüssigen Plisseestoff, der an der Seite herausragt, mit einem Cuttermesser vorsichtig abtrennen.



5) Zubehör anbringen

Zum Schluss fädeln Sie die Drahtschnüre durch das Plisseegewebe und bringen die Schnuradapter wieder an. Die Endkappen stecken Sie wieder auf die Profile.