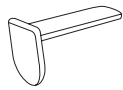
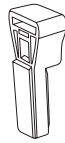


1x CleverFix
Kombi-Plissee



4x Klemmwinkel



4x Klemmhalterfront



4x Abdeckkappe



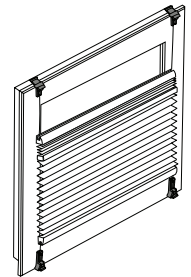
4x Schnurspannhilfe



1x Bediengriff
für Mittelprofil

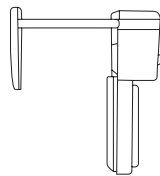
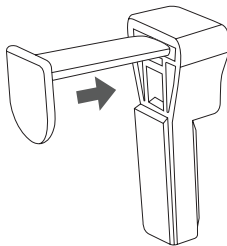


2x Bediengriff für
Ober- und Unterprofil



Klemmmontage auf dem Fensterrahmen

1)

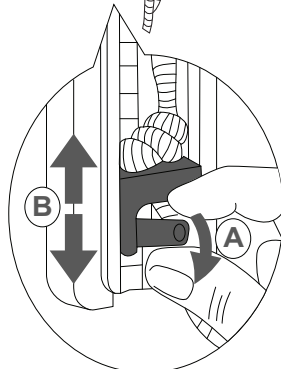
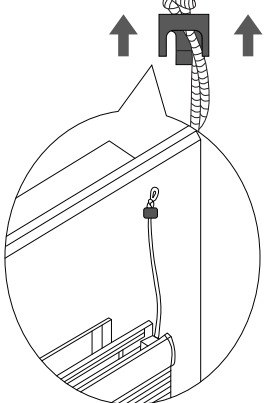
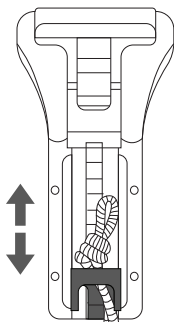
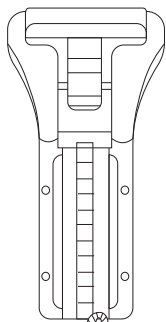


4 - 24
mm

1) Klemmhalter zusammenstecken

Schieben Sie die Klemmwinkel in die Klemmhalterfronten.

2)

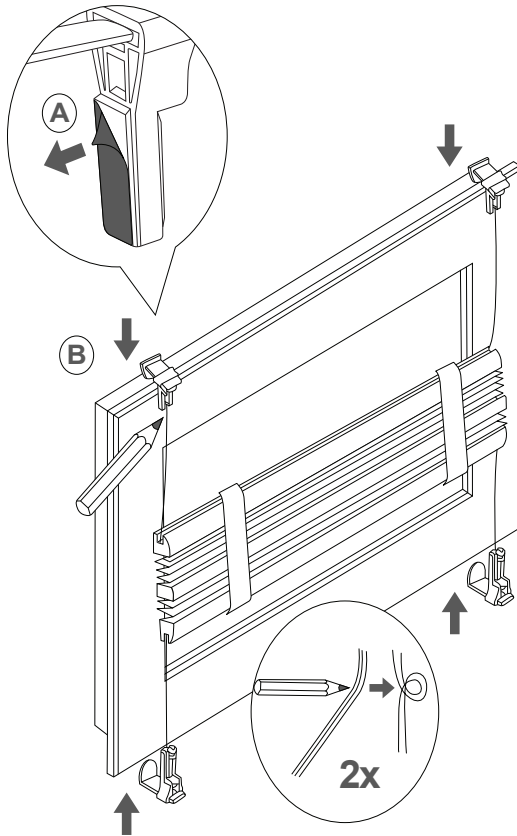


2) Schnurspannhilfe montieren

Führen Sie die Schnurspannhilfe in den Klemmhalter ein.

- A: Durch Herunterdrücken des kleinen Hebels bleibt die Schnurspannhilfe beweglich.
- B: Nun bestimmen Sie die optimale Spannung der Schnüre, indem Sie die Schnurspannhilfe wahlweise nach oben oder unten bewegen.

3)



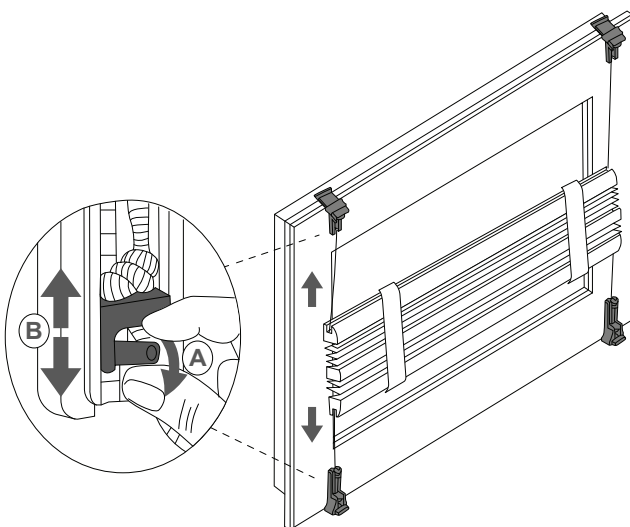
3) Position der Klemmhalter

Markieren Sie nun die Position des Plissees mit einem Bleistift auf dem Fensterflügel. Berücksichtigen Sie dabei auch den Fenstergriff.

A: Nun entfernen Sie die Schutzfolie der Klebepads auf der Rückseite der Klemmhalter und fixieren die Klemmhalter auf dem Fensterflügel.

B: Gegebenenfalls müssen die Spannschnüre mit zusätzlichen Knoten versehen werden, sollten die Schnüre zu locker sein.

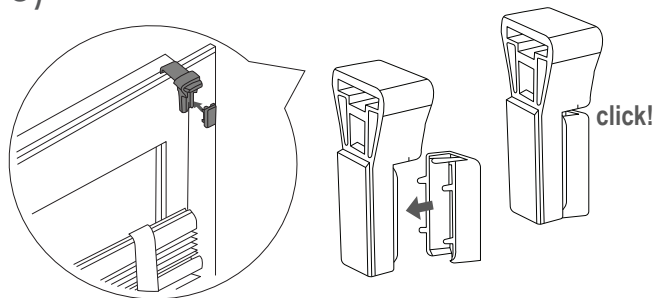
4)



4) Schnur spannen

Hier erfolgt die Feinjustierung der Spannschnüre. Stellen Sie die optimale Spannung der Schnüre her, indem Sie die Schnurspannhilfe etwas höher oder niedriger stellen.

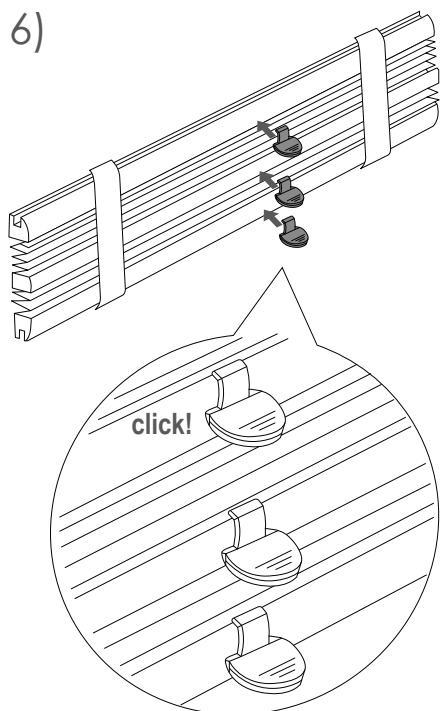
5)



5) Abdeckkappen anbringen

Bringen Sie die Abdeckkappen an den Klemmhaltern an.

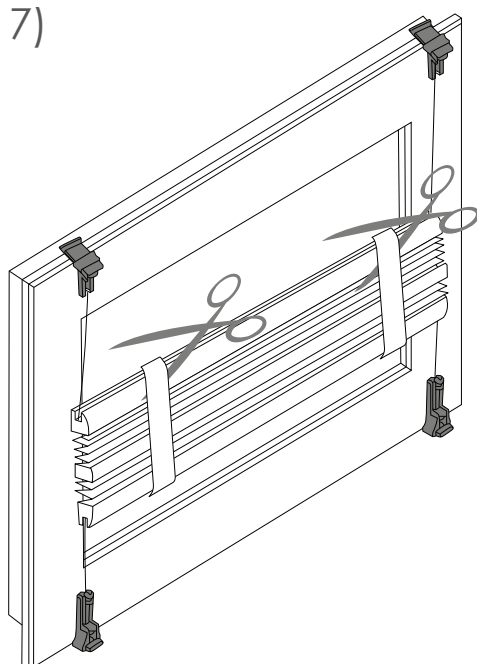
6)



6) Bediengriffe

Bringen Sie die drei Bediengriffe jeweils mittig an den Profilen des Kombi-Plissees an.

7)



7) Transportsicherung entfernen

Die Transportsicherung entfernen Sie vorsichtig mit einer Schere.