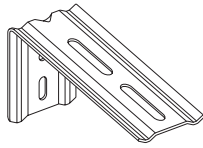
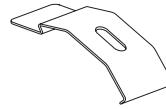


1x Doppelrollo  
(Abb. ähnlich)



2x Wandwinkel



2x Befestigungs-  
clip



2x kleine  
Schrauben



2x Muttern



5x große  
Schrauben

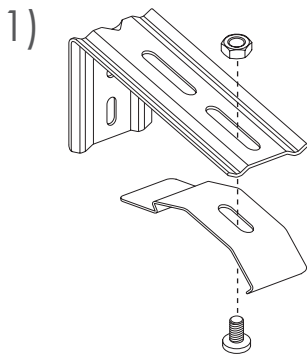


5x Dübel



1x Kettenhalter

## Schraubmontage an der Wand

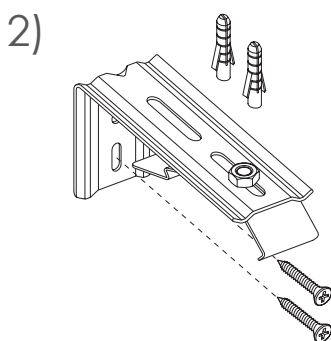


### 1) Ausmessen und vorbereiten

Ermitteln und markieren Sie die Position der Wandhalter. Nehmen Sie zum genauen Arbeiten eine Wasserwaage zu Hilfe.

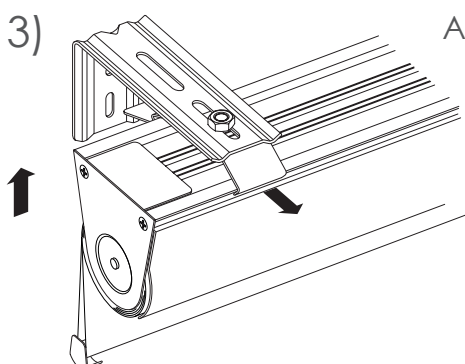
Wichtig: Bevor die Wandwinkel montiert werden, jeweils max. 15cm an jeder Seite der gesamten Rollobreite abziehen, dort sollen dann die Winkel platziert werden.

Fixieren Sie die Befestigungsclips mit den kleinen Schrauben und Muttern am Wandwinkel.



### 2) Wandwinkel befestigen

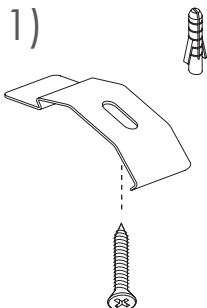
Setzen Sie die Wandwinkel auf die Markierung und befestigen Sie sie an der Wand. Bohren Sie dazu die Montagelöcher vor und verwenden Sie passende Dübel.



### 3) Doppelrollo und Kettenhalter anbringen

A: Hängen Sie das Doppelrollo vorne an den Befestigungsclips an und drücken es hinten hoch, bis ein Klicken zu hören ist. Achten Sie darauf, dass das Doppelrollo mittig sitzt.

B: Befestigen Sie auch den Kettenhalter mit Schraube und Dübel an der Wand und hängen Sie die Bedienkette so ein, dass diese nicht lose herabhängt.

Schraubmontage an der Decke  
oder in der Fensternische**1) Ausmessen und Clips befestigen**

Ermitteln Sie die Position der Halteclips an der Decke oder in der Fensternische.

Wichtig: Bevor die Befestigungsclips montiert werden, jeweils max. 15cm an jeder Seite der gesamten Rollobreite abziehen, dort sollen dann die Clips platziert werden.

Die Befestigungsclips mit den Dübeln und großen Schrauben fixieren.

**2) Doppelrollo und Kettenhalter anbringen**

Siehe Schritt 3) bei Schraubmontage an der Wand.