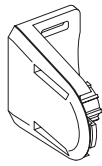
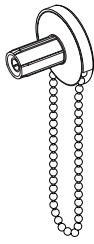


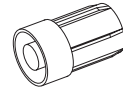
1x CleverFix Rollo



2x Rollo-
träger



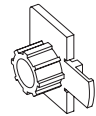
1x Bedien-
profil



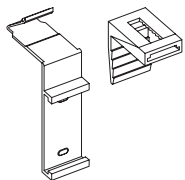
1x Befestigungs-
profil



2x Verschluss-
kappe

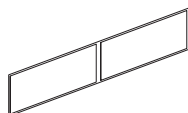


2x Adapter



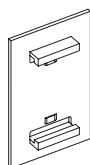
2x Klemmträger
(zweiteilig)

klemmen

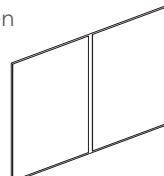


2x kleine
Klebestreifen

kleben



2x Klebe-
platten



2x große
Klebestreifen



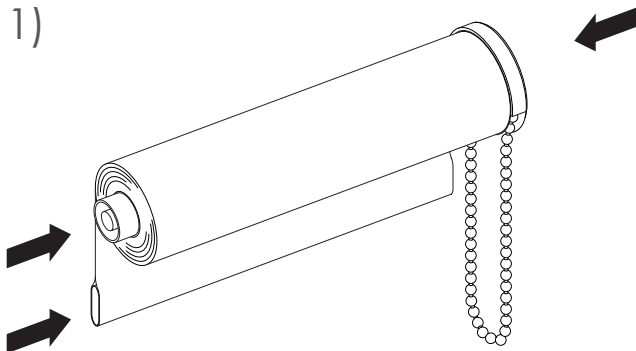
1x Ketten-
beschwerer



1x Kettenfixierer
mit Klebefläche

Klemmmontage auf dem Fensterrahmen

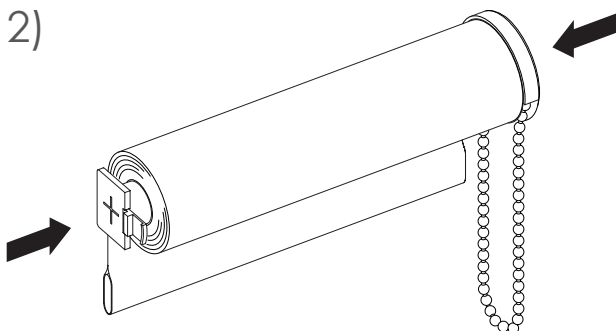
1)



1) Profile anbringen

Bringen Sie das Bedienprofil und das Befestigungsprofil an der Rollowelle an. Die Bedienseite ist dabei frei wählbar. Führen Sie auch gleich den Beschwerungsstab in den Stoffsaum ein.

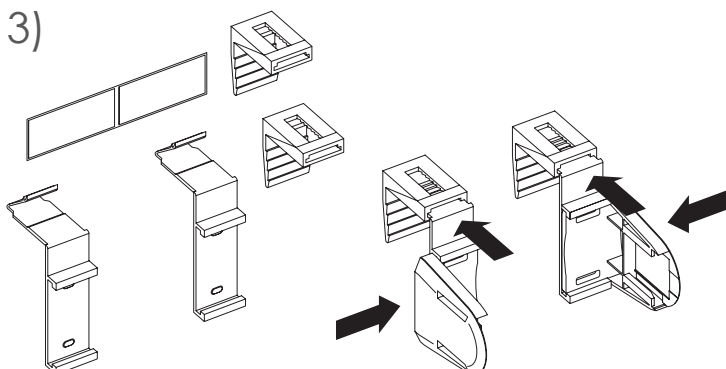
2)



2) Adapter fixieren

Stecken Sie die zwei Adapter links und rechts an das Bedienprofil und an das Befestigungsprofil.

3)



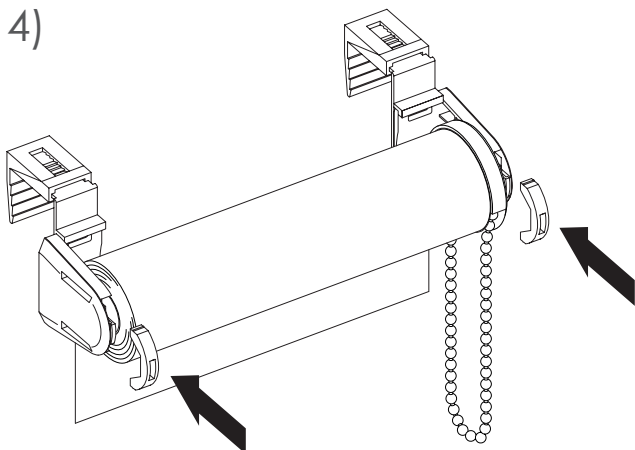
3) Position ermitteln und Klemmträger anbringen

Ermitteln und markieren Sie zuerst die Position der Klemmträger oben am Fensterrahmen mit einem Maßband. Bitte beachten Sie dabei den Fenstergriff.

Kleben Sie die zwei kleinen Klebestreifen zur zusätzlichen Stabilisierung auf die Rückseiten der Klemmträger und ziehen Sie die Schutzfolien ab. Setzen Sie dann die Klemmträger an den markierten Stellen auf den Fensterrahmen drücken Sie sie fest zusammen und schieben Sie die Rollloträger auf.

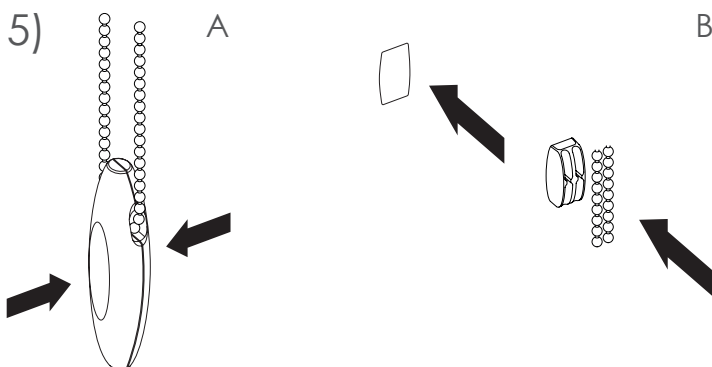


4)

**4) Rollo fixieren**

Schieben Sie dann das Rollo mit den beiden Adaptern auf die Rolloträger und setzen Sie die Verschlusskappen auf die Rolloträger.

5)

**5) Zubehör für Bedienkette anbringen**

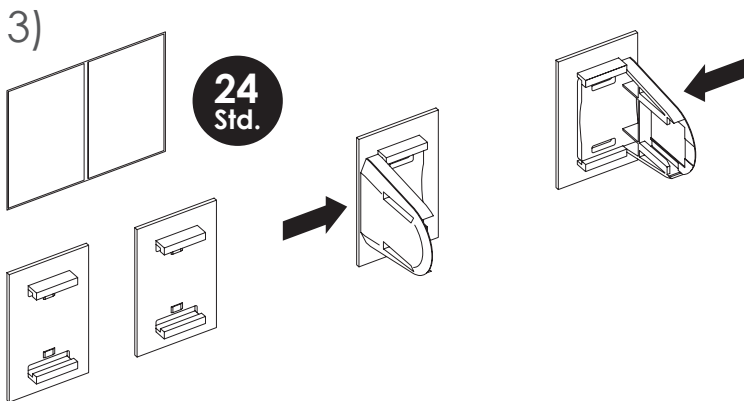
A: Befestigen Sie den Kettenbeschwerer an der Bedienkette.

B: Bringen Sie das kleine Klebeblättchen am Kettenfixierer an und entfernen Sie die Schutzfolie. Kleben Sie den Kettenfixierer auf Fensterrahmen und klemmen Sie die Bedienkette darin ein, sodass sie nicht hin- und her schwingt.



Klebmontage auf dem Fensterrahmen

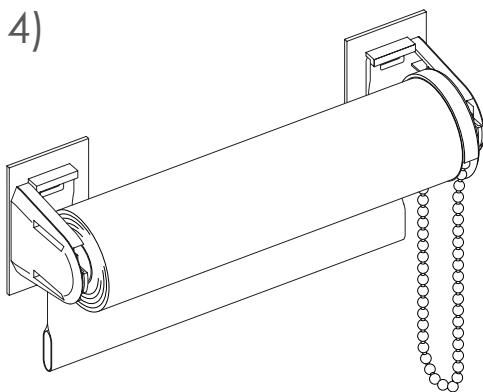
Die Schritte 1) und 2) erfolgen wie bei der Klemmmontage.



3) Position des Rollos ermitteln und Klebestreifen anbringen

Reinigen Sie zunächst den Fensterrahmen oben mit einem leicht befeuchteten Tuch. Ermitteln und markieren Sie zuerst die Position der Klebeplatten oben am Fensterrahmen mit einem Maßband. Bitte beachten Sie dabei den Fenstergriff. Bringen Sie anschließend die großen Klebestreifen auf den Rückseiten der Klebeplatten an und ziehen Sie die Schutzfolien ab. Setzen Sie schließlich die Klebeplatten auf die markierten Stellen am Fensterrahmen und drücken Sie sie fest an.

Nun 24 Std. warten, sodass die Klebeplatten optimal am Fenster haften bleiben. Nach der Wartezeit schieben Sie die beiden Rolloträger auf die Klebeplatten



4) Rollo fixieren

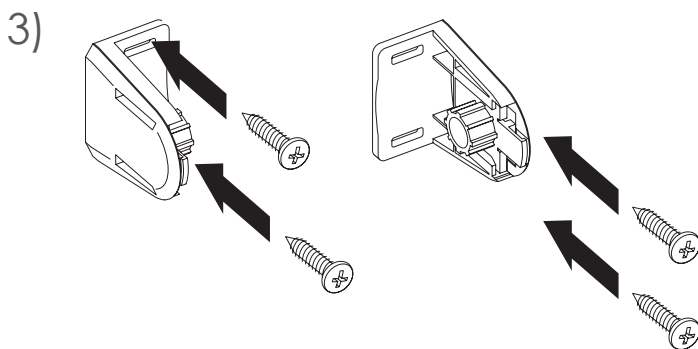
Um das Rollo zu befestigen, schieben Sie es mit den beiden Adaptern auf die Rolloträger. Befestigen Sie anschließend die Verschlusskappen auf den Rolloträgern.

Analog zur Klemmmontage können Sie in Schritt 5) die Zubehörelemente für die Bedienelemente befestigen.

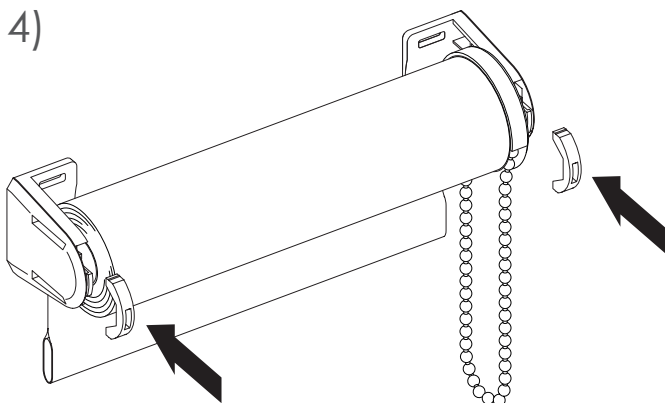


Schraubmontage an der Wand

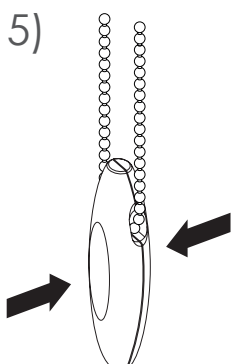
Die Schritte 1) und 2) erfolgen wie bei der Klemmmontage.

**3) Position ermitteln und Rolloträger anbringen**

Ermitteln Sie zuerst die Position der Rolloträger an der Wand über dem Fenster. Um zu gewährleisten, dass das Rollo gerade hängt, nutzen Sie bitte eine Wasserwaage. Setzen Sie die Rolloträger auf die Markierungen und befestigen Sie sie mit 4 Schrauben. Schrauben und Dübel sind nicht im Lieferumfang enthalten!

**4) Rollo fixieren**

Um das Rollo zu befestigen, schieben Sie es mit den beiden Adaptern auf die Rolloträger. Befestigen Sie anschließend die Verschlusskappen auf den Rolloträgern.



Analog zur Klemmmontage können Sie in Schritt 5) die Zubehörelemente für die Bedientaste befestigen.