

Herzlichen Glückwunsch zum Kauf Ihres neuen LYSEL Rollos Grande.

In nur wenigen Schritten haben Sie dieses Rollo an Ihrem Fenster angebracht. Beachten Sie dazu bitte die folgende Montageanleitung.

Die sorgfältige Auswahl der einzelnen Komponenten garantiert Ihnen dabei einfache Handhabung, geringen Verschleiß und eine ansprechende Optik.

Ganz egal, wie Sie Ihr Rollo individualisiert haben – Sie haben sich für ein Qualitätsprodukt made in Germany entschieden.

Wir wünschen Ihnen viel Freude an Ihrem LYSEL-Qualitätsrollo.

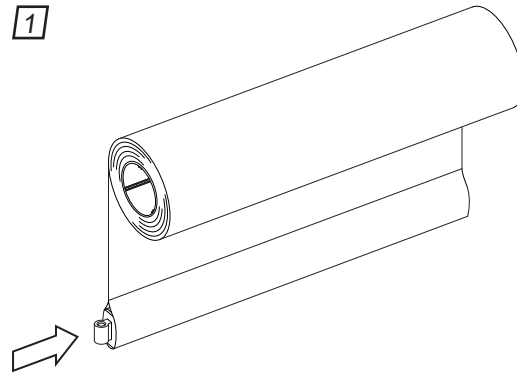


Montagevideo

**Packungsinhalt:**

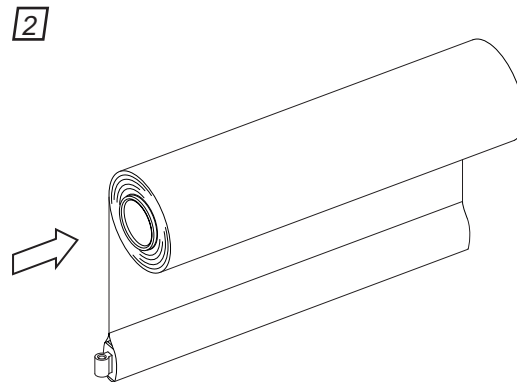


1



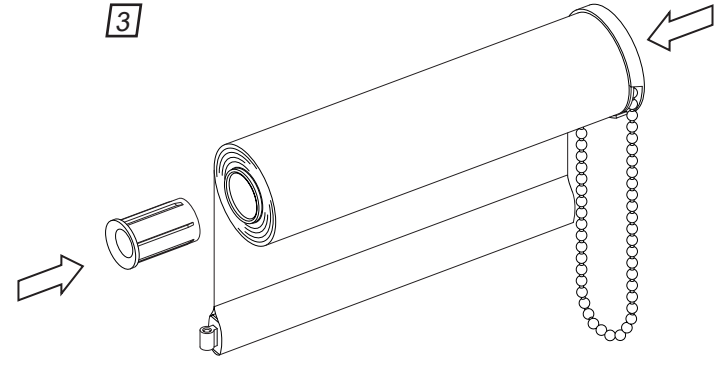
Führen Sie den Beschwerungsstab in den Hohlraum am unteren Rolloende ein.  
Stecken Sie anschließend die Spanndrahtleiter auf den Beschwerungsstab auf.

2



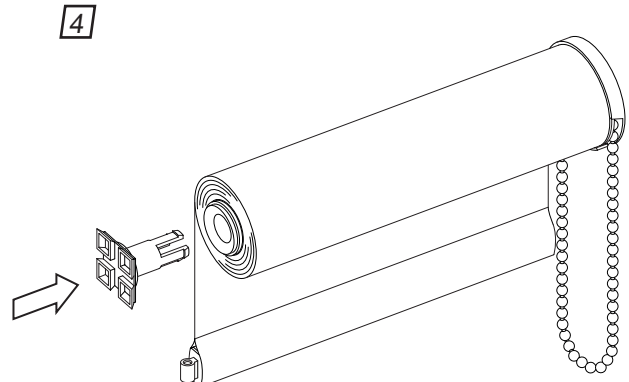
Stecken Sie die Adapterringe in die Rollwelle.

3



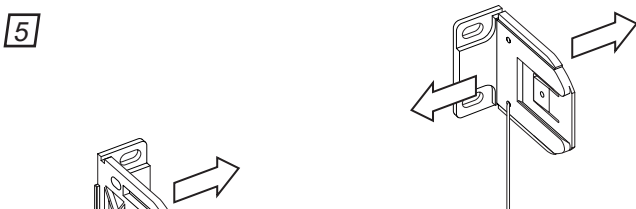
Schieben Sie das Bedien- und Montageprofil in die Rollwelle. Sie können die Bedienseite dabei selbst festlegen.

4



Stecken Sie den Montageadapter auf das Bedienprofil auf.

5

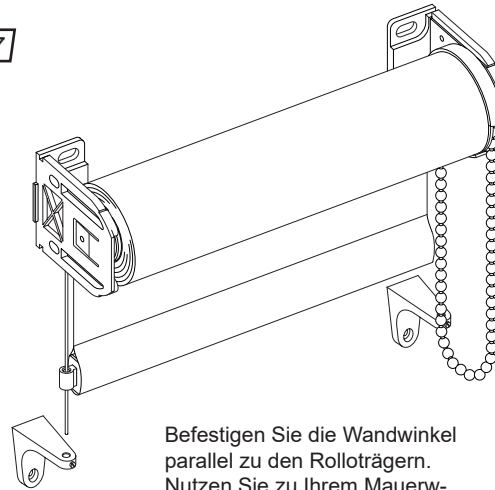


Befestigen Sie die Rolloträger an der gewünschten Position an Wand oder Decke.

Nutzen Sie dazu für Ihr Mauerwerk passende Schrauben und Dübel.

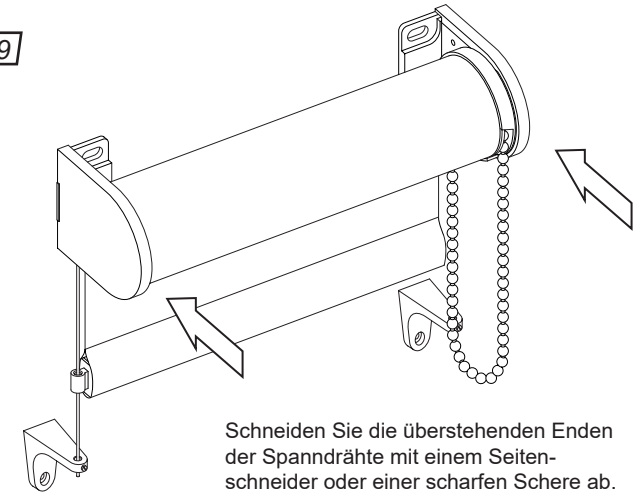
Führen Sie auf beiden Seiten den Spanndraht durch das kleine Loch am Rolloträger. Der Draht lässt sich leicht mit einem einfachen Knoten fixieren.

7



Befestigen Sie die Wandwinkel parallel zu den Rolloträgern. Nutzen Sie zu Ihrem Mauerwerk passende Schrauben und Dübel.

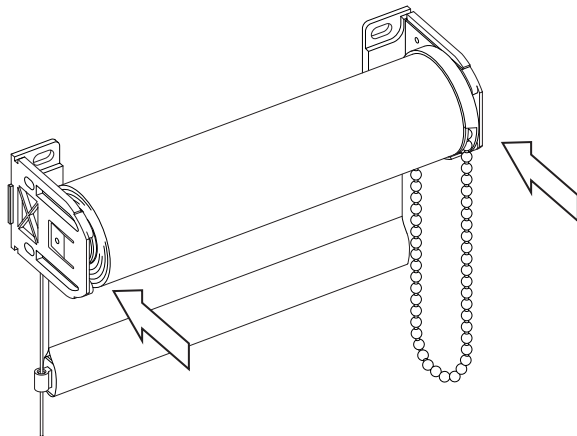
9



Schneiden Sie die überstehenden Enden der Spanndrähte mit einem Seitenschneider oder einer scharfen Schere ab.

Abschließend schieben Sie die Abdeckkappen auf die Rolloträger auf.

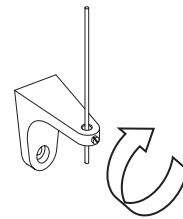
6



Schieben Sie das Rollo auf die Rolloträger auf und fädeln Sie die Spanndrähte durch die Spanndrahtleiter.

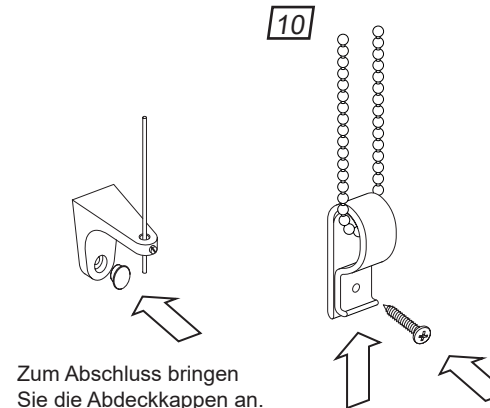
Achten Sie dabei darauf, dass die Bedienkette mühelos abgewickelt werden kann.

8



Führen Sie die Spanndrähte durch die Wandwinkel, straffen Sie sie und fixieren Sie sie mithilfe der Stellschrauben.

10



Zum Abschluss bringen Sie die Abdeckkappen an.

Um die Bedienkette kindersicher zu befestigen, nutzen Sie den Kettenhalter.

Schrauben Sie diesen so an der Wand oder in der Fensternische fest, dass die Bedienkette leicht gespannt durch ihn hindurch läuft.

**Achtung:** Bitte rollen Sie das Rollo nur bis zur bestellten Länge ab. Eine zu diesem Maß addierte Sicherheitswicklung dient nur dazu, den Halt des Rollostoffs an der Rollowelle zu sichern.