

Herzlichen Glückwunsch zum Kauf Ihres neuen LYSEL Rollos Piccolo.

In nur wenigen Schritten haben Sie dieses Rollo an Ihrem Fenster angebracht. Beachten Sie dazu bitte die folgende Montageanleitung.

Die sorgfältige Auswahl der einzelnen Komponenten garantiert Ihnen dabei einfache Handhabung, geringen Verschleiß und eine ansprechende Optik.

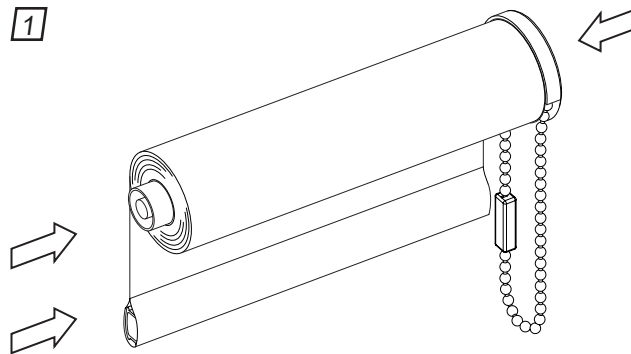
Ganz egal, wie Sie Ihr Rollo individualisiert haben – Sie haben sich für ein Qualitätsprodukt made in Germany entschieden.

Wir wünschen Ihnen viel Freude an Ihrem LYSEL-Qualitätsrollo.



Montagevideo

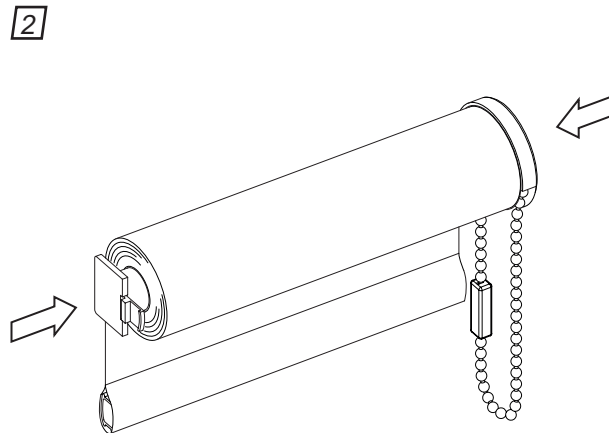
**Packungsinhalt:**



1

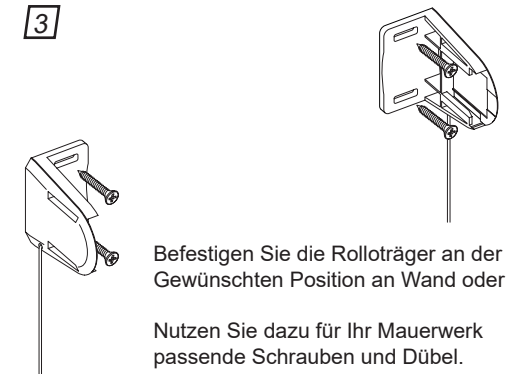
Schieben Sie die Bedien- und Montageprofile in die Rollowelle. Die Bedienseite legen Sie dabei selbst fest.

Führen Sie -falls nötig- den Beschwerungsstab in den Hohlraum am unteren Rolloende ein.



2

Stecken Sie die Montageadapter auf Bedien- und Montageprofil auf.

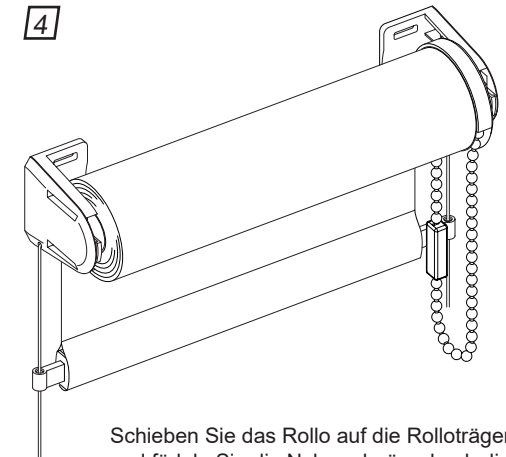


3

Befestigen Sie die Rolloträger an der Gewünschten Position an Wand oder Decke.

Nutzen Sie dazu für Ihr Mauerwerk passende Schrauben und Dübel.

Führen Sie auf beiden Seiten den Nylonschnüre durch das kleine Loch am Rolloträger. Der Draht lässt sich leicht mit einem einfachen Knoten fixieren.

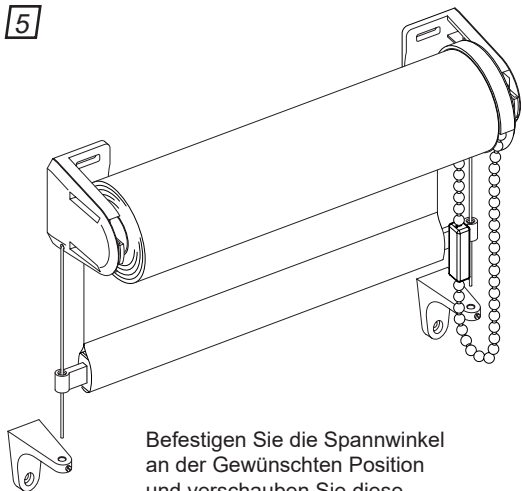


4

Schieben Sie das Rollo auf die Rolloträger auf und fädeln Sie die Nylonschnüre durch die Spanndrahtgleiter.

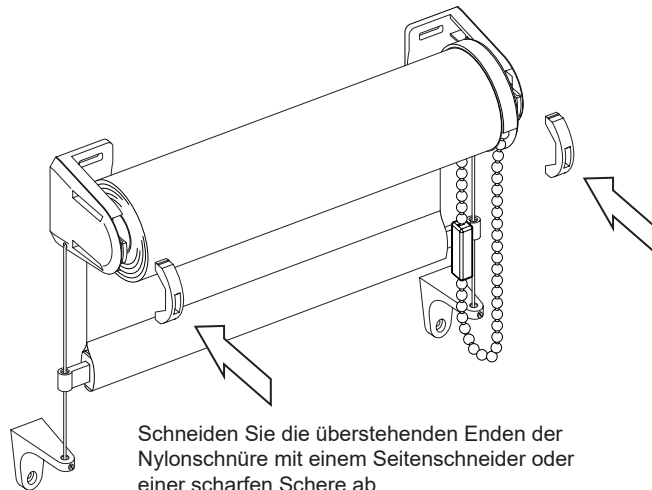
Achten Sie dabei darauf, dass die Bediennette mühelos abgewickelt werden kann.

5



Befestigen Sie die Spannwinkel an der Gewünschten Position und verschrauben Sie diese mit passenden Schrauben und Dübeln an der Wand.

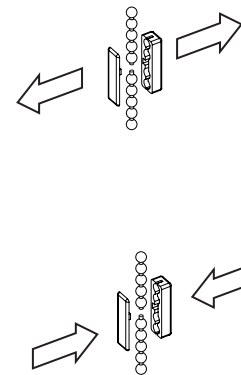
7



Schneiden Sie die überstehenden Enden der Nylonschnüre mit einem Seitenschneider oder einer scharfen Schere ab.

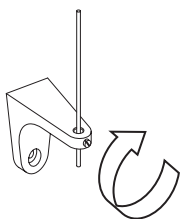
Abschließend schieben Sie die Verschlusskappen auf die Rolloträger auf.

9

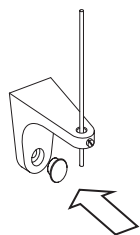


Lösen Sie zum Kürzen den Kettenverbinder von der Kette. Kürzen Sie sie wie gewünscht und fügen Sie sie mit dem Kettenverbinder wieder zusammen.

6

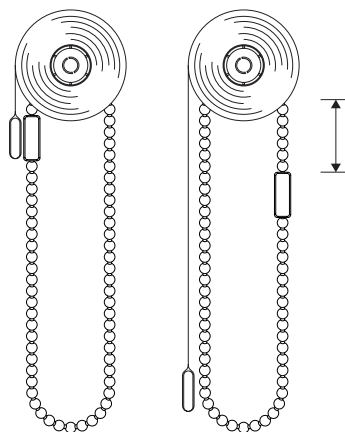


Führen Sie die Nylonschnüre durch die Wandwinkel, straffen Sie sie und fixieren Sie sie handfest mithilfe der Stellschrauben.



Zum Abschluss bringen Sie die Abdeckkappen an.

8



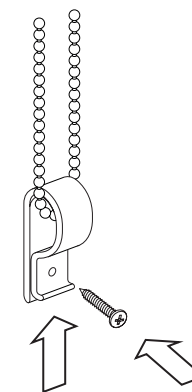
(Seitenansicht)

Die Bedienkette können Sie in der Länge selbst anpassen.

Um zu ermitteln, wie weit Sie die Kette kürzen können, stecken Sie das Montageprofil so auf die Rollowelle, dass der Kettenverbinder so nah wie möglich an der Rollowelle ist.

Rollen Sie das Rollo bis zur maximal von Ihnen gewünschten Länge ab. Sie können die Kette um den Abstand, den der Kettenverbinder nun von der anderen Seite der Rollowelle entfernt ist, kürzen.

10



Um die Bedienkette kindersicher zu befestigen, nutzen Sie den Kettenhalter.

**Für die Montage an Wand**

Schrauben Sie diesen so an der Wand oder in der Fensternische fest, dass die Bedienkette leicht gespannt durch ihn hindurch läuft.

**Achtung:**

Bitte rollen Sie das Rollo nur bis zur bestellten Länge ab. Eine zu diesem Maß addierte Sicherheitswicklung dient nur dazu, den Halt des Rollostoffs an der Rollowelle zu sichern.