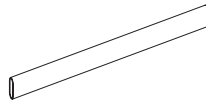
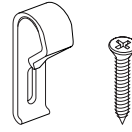


1x CleverFix Rollo
mit Montageprofil



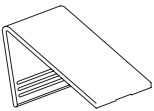
1x Beschwerungsstab



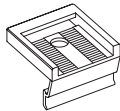
1x Kettenhalter
mit Schraube

klemmen

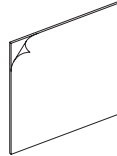
kleben



2x Klemm-
winkel



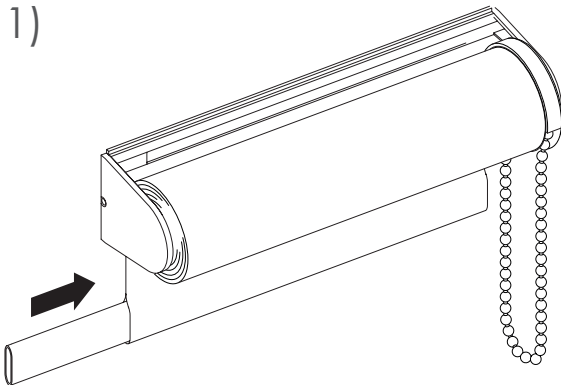
2x Klemmwinkel-
gegenstück



2x Klebepad

Klemmmontage am Fensterrahmen

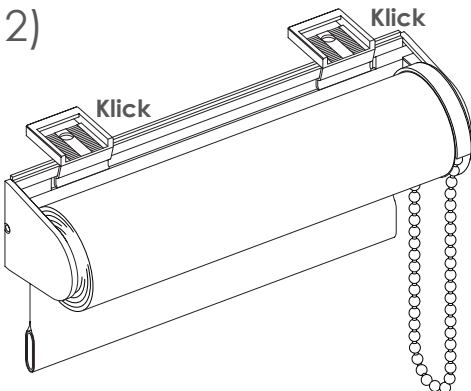
1)



1) Beschwerungsstab einschieben

Schieben Sie den Beschwerungsstab in den Hohlraum am unteren Abschluss des Rollos ein.

2)

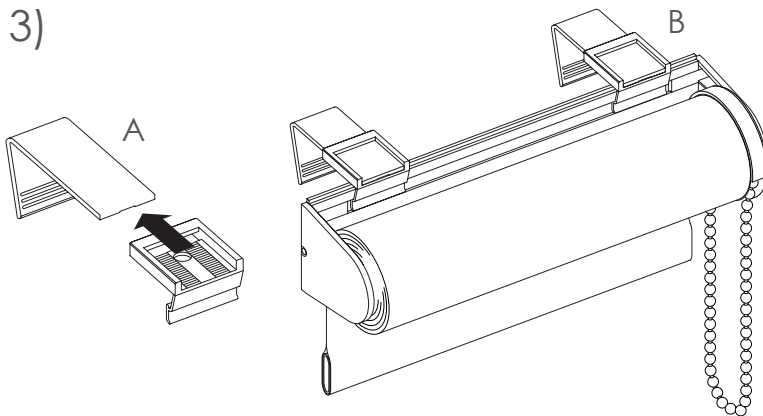


2) Position ermitteln & Klemmwinkelgegen- stücke anbringen

Bringen Sie die Klemmwinkelgegenstücke in der Nut am Montageprofil an und lassen Sie sie mit einem Klick einrasten. Bringen Sie die Klemmwinkel höchstens 10 cm vom äußeren Rand des Montageprofils an.



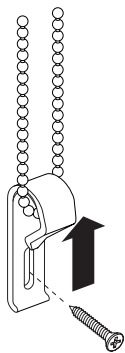
3)



3) Rollo aufhängen

A: Stecken Sie die Klemmwinkel mit der längeren Seite in die am Montageprofil befestigten Klemmwinkelgegenstücke.
B: Ermitteln Sie die Position des Rollos oben am Fenster mit einem Maßband. Beachten Sie dabei den Fenstergriff. Hängen Sie das Rollo über die Klemmwinkel oben am Fensterrahmen ein. Bringen Sie es in die gewünschte Position. Drücken Sie dann die Klemmhalter zusammen. Beachten Sie, dass die Klemmmontage nur an Kunststoffrahmen möglich ist.

4)



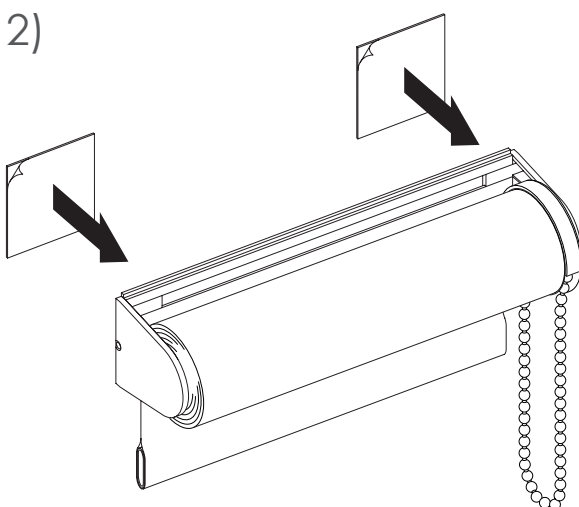
4) Kettenhalter montieren

Montieren Sie den Kettenhalter in gewünschter Position an der Wand. Nutzen Sie die beigelegte Schraube und einen passenden Dübel.

Tipp: Der Kettenhalter kann auch auf den Fensterrahmen geklebt werden, hierzu können Sie ein separates doppelseitiges Klebeband verwenden.

Klebmontage am Fensterrahmen

2)



2) Position ermitteln & Klebepads anbringen

Ermitteln und markieren Sie die Position des Rollos am Fensterrahmen. Beachten Sie dabei Fenstergriffe oder andere hervorstehende Hindernisse. Ziehen Sie die unbedruckte Schutzfolie von den Klebepads ab. Kleben Sie sie links und rechts auf die Rückseite des Montageprofils. Ziehen Sie die bedruckte Schutzfolie ab. Positionieren Sie das Rollo Ihren Markierungen entsprechend am Fensterrahmen und drücken Sie es fest an.

Hinweis: Belasten Sie das Rollo in den nächsten Stunden nicht zu stark, damit der Kleber optimalen Halt entwickeln kann. Bitte beachten Sie, dass die Klebmontage nur an Kunststoffrahmen möglich ist.

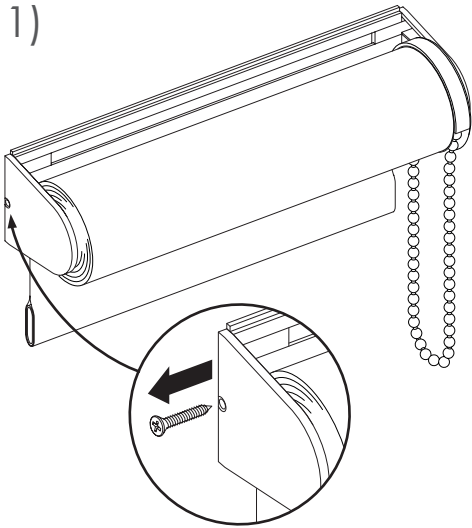
3) Kettenhalter montieren

Siehe Schritt 4) bei Klemmmontage am Fensterrahmen.



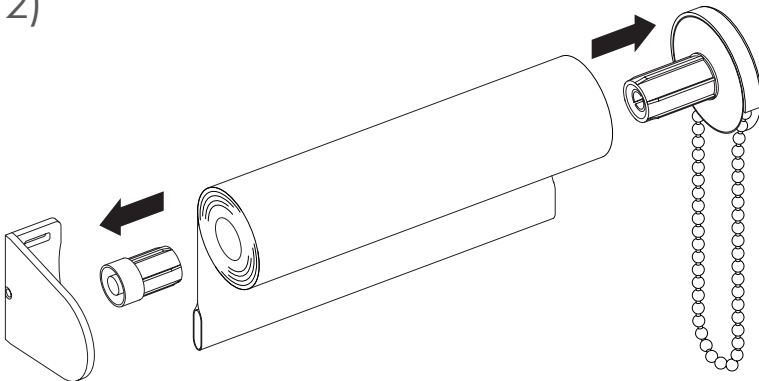
Wechseln der Bedienseite

1)

**1) Montageprofil aufschrauben**

Entfernen Sie eine der beiden seitlichen Schrauben mit einem Schraubendreher aus dem Montageprofil.

2)

**2) Seiten tauschen**

Entnehmen Sie das Rollo aus dem Montageprofil. Entfernen Sie anschließend das Bedienprofil und das Befestigungsprofil. Vertauschen Sie nun die Seiten und stecken Sie sie zurück in die Rollowelle. Setzen Sie das Rollo wieder ins Montageprofil ein und verschrauben Sie es. Hängen Sie das Rollo abschließend wieder oben am Fensterrahmen ein.