



Zubehörangebenheiten pro Größe:



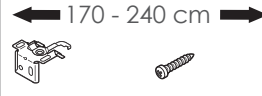
1x Alu-
Jalousie
25mm



2x Wand-/
Decken-
träger
4x
Schrauben



3x Wand-/
Decken-
träger
6x
Schrauben



4x Wand-/
Decken-
träger
8x
Schrauben



2x Pendel-
sicherungen
4x Schrauben

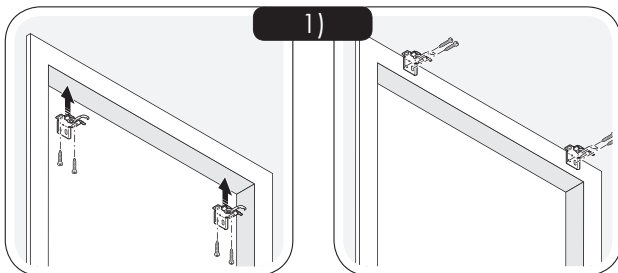
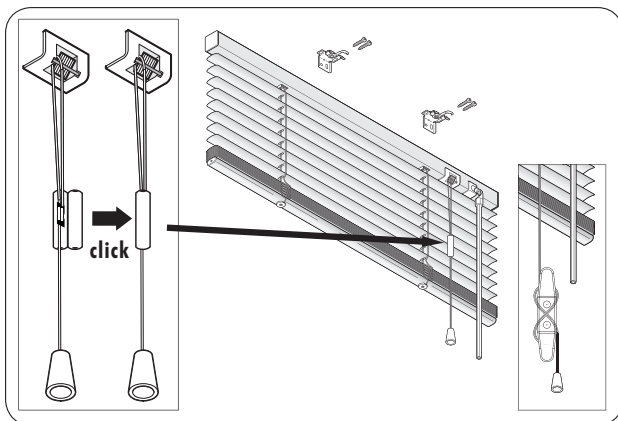


1x Schnur-
wickler
2x Schrauben



1x Adapter
Wendestab

Schraubmontage an Wand oder Decke oder in der Fensternische



1) Anbringen der Wand-/Deckenträger

Verschrauben Sie die Träger für die Montage in der Fensternische, an der Decke (Abb. links) oder Wand (Abb. rechts) mit den langen Schrauben.

2) Jalousie heranzuführen

- Montage in Fensternische / an Decke (Abb. links): Jalousie von unten an die Träger heranzuführen
- Montage an der Wand (Abb. rechts): Jalousie von vorne an die Träger heranzuführen

3) Jalousie anbringen

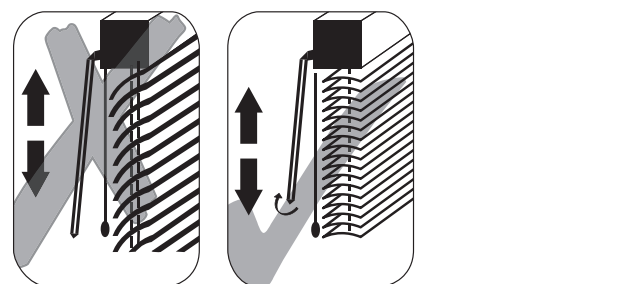
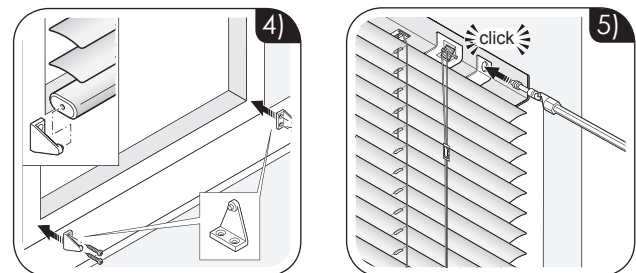
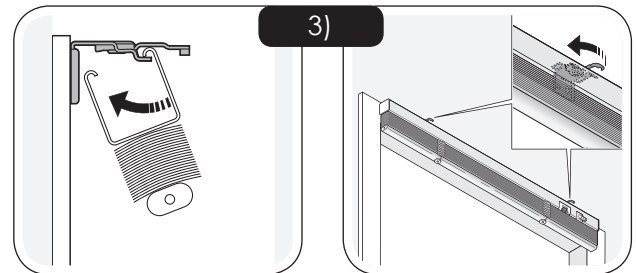
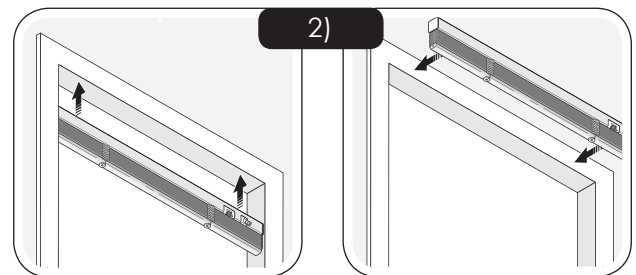
Hängen Sie die obere Schiene der Jalousie an den Träger ein (Abb. links) und fixieren Sie diese mit dem Schieber des Trägers (Abb. rechts).

4) Pendelsicherung

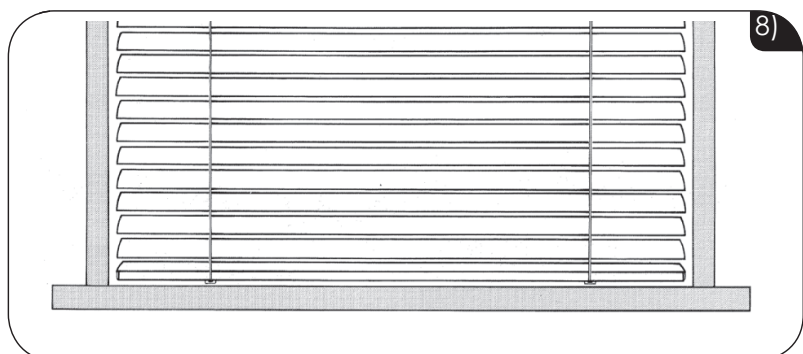
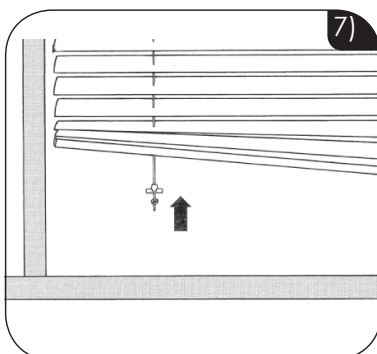
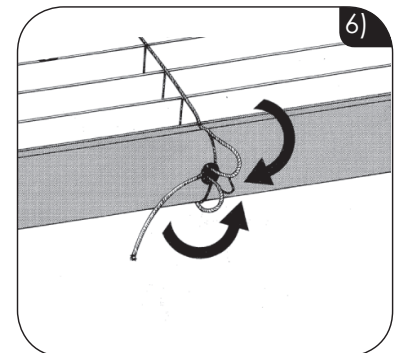
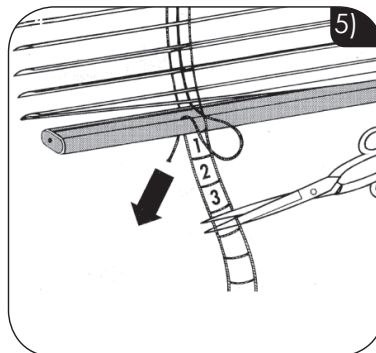
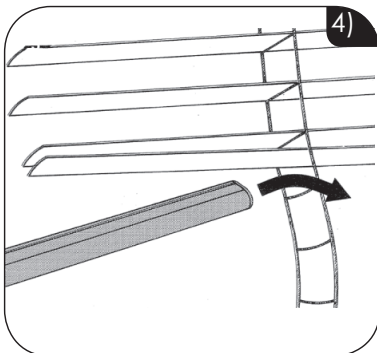
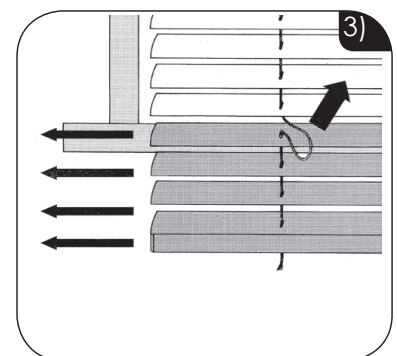
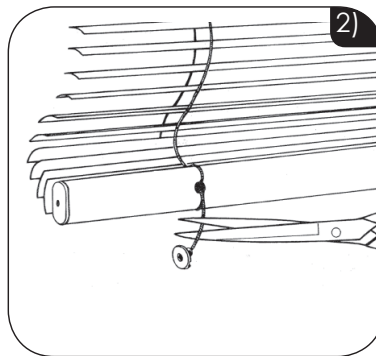
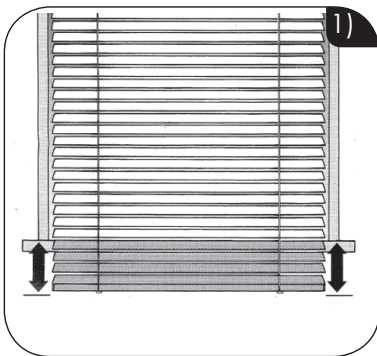
Bringen Sie die Pendelsicherungen unten am Fensterahmen an. Zur richtigen Positionierung der Pendelsicherungen markieren Sie die Stellen. Danach befestigen Sie sie mit den kleinen Schrauben und hängen die untere Schiene der Jalousie ein.

5) Wendestab

Bringen Sie den Wendestab oben rechts in der oberen Schiene an.



Die Jalousie nur bei geöffneten Lamellen aufziehen / herunterlassen!



1) Überschüssige Lamellen

Lassen Sie die Jalousie ganz herunter, um überschüssige Lamellen zu ermitteln.

2) Leiterschur aufschneiden

Kurz vor dem Endstück schneiden Sie die Leiterschur auf.

3) Lamellen herausnehmen

Überschüssige Lamellen fädeln Sie aus Leiterschur heraus.

4) Untere Leiste anbringen

Fädeln Sie die untere Leiste der Jalousie durch die Leiterschur.

5) Leiterschur-Überschuss

Trennen Sie überschüssige Leiterschur ab. Bitte darauf achten, dass erst nach der dritten Masche die Leiterschur abgeschnitten wird.

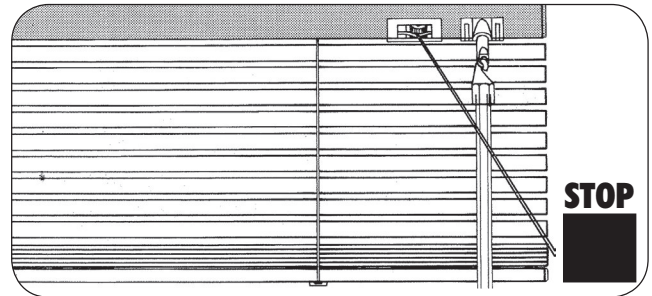
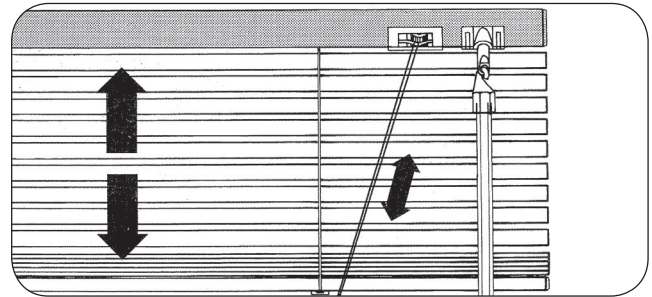
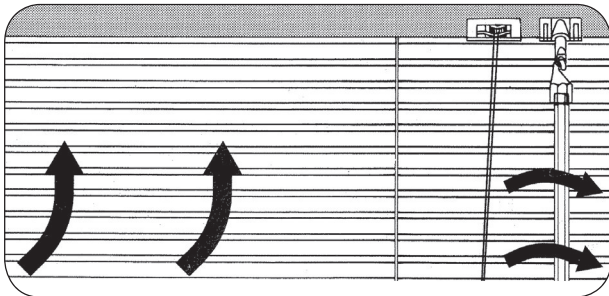
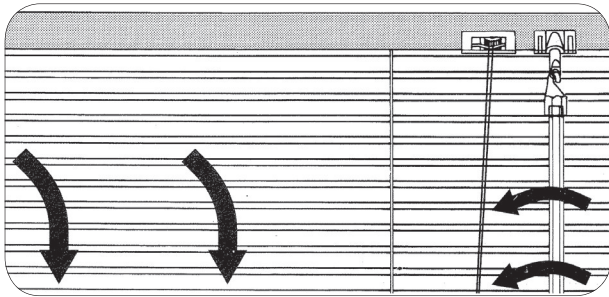
6) Untere Leiste fixieren

Fixieren Sie die untere Leiste wieder an der Leiterschur, sodass diese nicht herunterfällt.

7) Untere Leiste begradigen

Die Leiste rücken Sie wieder in die waagerechte Position.

8) Fertig!



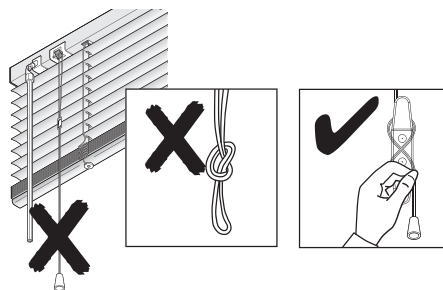
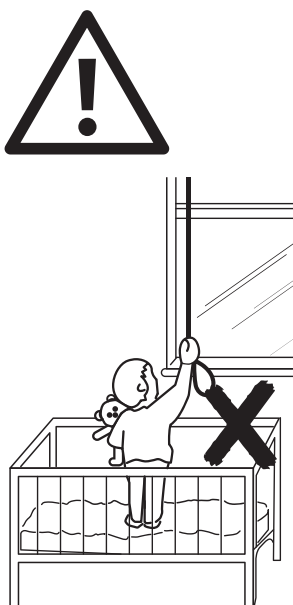
Bedienung der Jalousie

Abb. oben links:
Drehen des Wendestabs nach links =
Schließen der Lamellen

Abb. unten links:
Drehen des Wendestabs nach rechts =
Öffnen der Lamellen

Abb. oben rechts:
Schnurzug links gehalten =
Bewegungen der Lamellen nach oben / unten

Abb. unten rechts:
Schnurzug nach rechts gezogen =
Fixieren der Lamellen



Achtung!

Kleine Kinder können sich in den Schlingen von Schnüren, Ketten oder Gurten zum Ziehen sowie in Schnüren zu Betätigung von Fensterabdeckungen strangulieren. Schnüre sind aus der Reichweite von Kindern zu halten, um Strangulierung und Verwicklung zu vermeiden. Sie können sich ebenfalls um den Hals wickeln. Betten, Kinderbetten und Möbel sind entfernt von Schnüren für Fensterabdeckungen aufzustellen. Binden Sie Schnüre nicht zusammen. Stellen Sie sicher, dass sich Schnüre nicht verdrehen und eine Schlinge bilden. Die enthaltenen Sicherheitsvorrichtungen sind gemäß der Montageanweisung auf den Geräten zu montieren und zu verwenden, um das Unfallrisiko zu minimieren. Gemäß EN 13120.

Warning!

Strangulation risk for small children will exist if they should get tangled in slings from cords, chains or straps for pulling the controls of the window covering. Cords are to be kept out of the reach of children, in order to avoid strangulation and entanglement. They could possibly get wrapped around the neck. Beds, cribs, and furniture are to be located away from cords for window coverings. Do not tie cords together. Make sure that cords do not twist and create a sling. Install and use the included safety devices according to the installation instructions on these devices to reduce possibility of such an accident. According to EN 13120.

