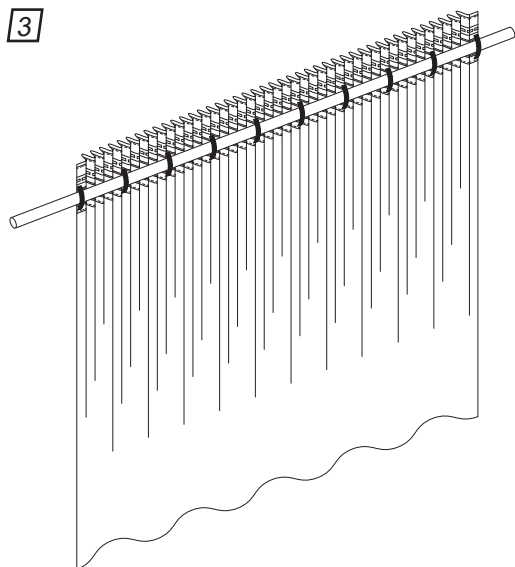


Dekorationsbeispiel 1 – Ungekräuselt mit Gardinenringen an der Gardinenstange

Sie können den Vorhang ungerafft und mit Gardinenringen an der Gardinenstange montieren. Ziehen Sie dazu die Gardinenringe einfach durch die am Multifunktionsband angebrachten, durchsichtigen Schlaufenfäden.

Dekorationsbeispiel 2 – Ungekräuselt direkt an der Gardinenstange

Sie können den Vorhang ungerafft, direkt an der Gardinenstange montieren. Ziehen Sie dazu die Gardinenstange einfach durch die am Multifunktionsband angebrachten, durchsichtigen Schlaufenfäden.



Dekorationsbeispiel 3 - Gerüschter Vorhang

Knoten Sie die Enden der Zugkordel zusammen. Ziehen Sie nun so lange an der Kordel, bis der komplette Vorhang zu Rüschen gerafft ist. Um die Rüschen zu fixieren, können Sie die Zugkordeln mit einem zweiten Knoten versehen. Sie können den Vorhang nun wie in Beispiel 2 beschrieben direkt an der Gardinenstange anbringen.

