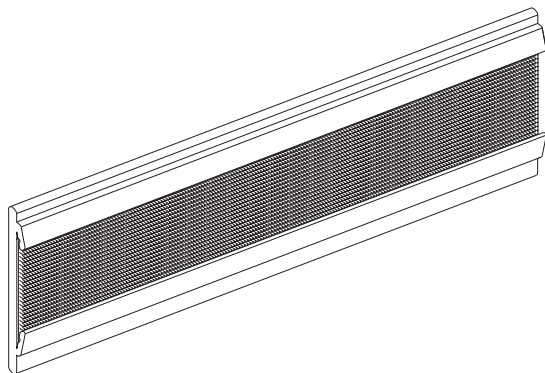
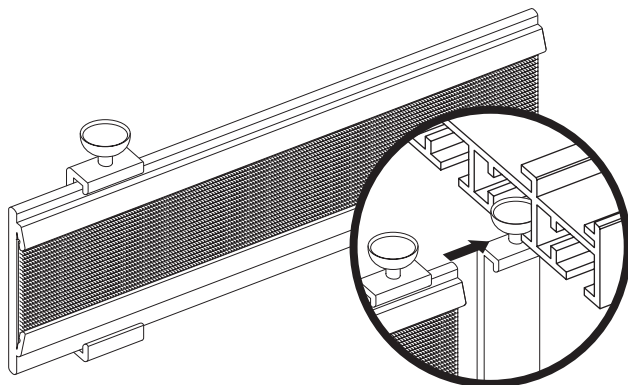


1



2



Paneelwagen ohne vormontierte Gleiter

Variante 1

Paneelwagen inkl. Tellergleitern
(für alle gängigen Gardinenschienen)

Die Tellergleiter vorsichtig auf den Paneelwagen stecken. Anschließend den Paneelwagen so in den Lauf der Flächenvorhangschiene einführen, dass der Kopf des Tellergleiters auf den Seitenführungen des Gardinenlaufs aufliegt.

Achtung!

Keine scharfkantigen Gegenstände zur Demontage der Gleiter verwenden, da sie sonst beschädigt werden oder sogar brechen können!

