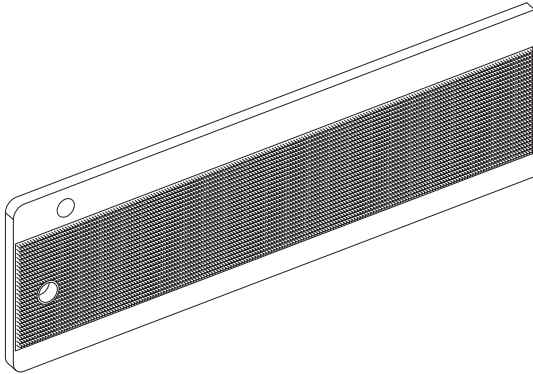
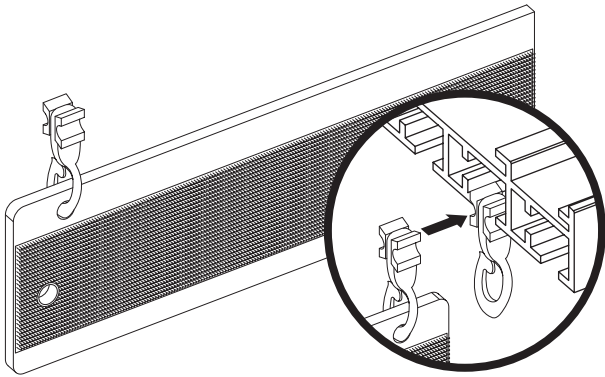


1



Paneelwagen ohne vormontierte Gleiter

2



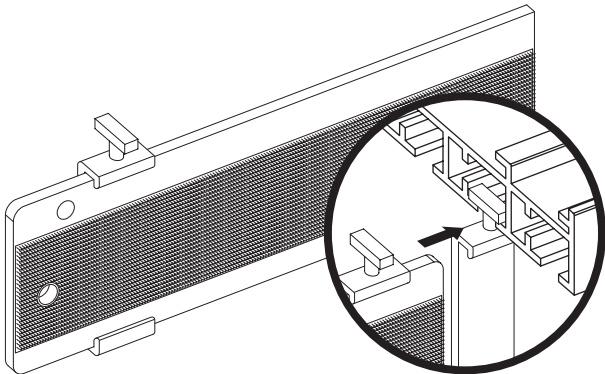
### Variante 1

Paneelwagen mit X-Gleitern

*(Speziell für Flächenvorhangschienen aus Alu)*

Die X-Gleiter vorsichtig auf den Paneelwagen stecken. Anschließend den Paneelwagen so in den Lauf der Flächenvorhangschiene einführen, dass die schmalste Stelle des X-Gleiters mit der Unterkante des Laufs bündig abschließt.

3



### Variante 2

Paneelwagen mit T-Gleitern

*(für alle gängigen Gardinenschienen)*

Die T-Gleiter vorsichtig auf den Paneelwagen stecken. Anschließend den Paneelwagen so in den Lauf der Flächenvorhangschiene einführen, dass der Kopf des T-Gleiters auf den Seitenführungen des Gardinenlaufs aufliegt.

### Achtung!

Keine scharfkantigen Gegenstände zur Demontage der Gleiter verwenden, da sie sonst beschädigt werden oder sogar brechen können!

