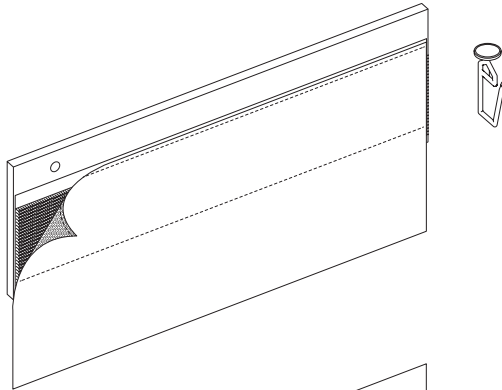
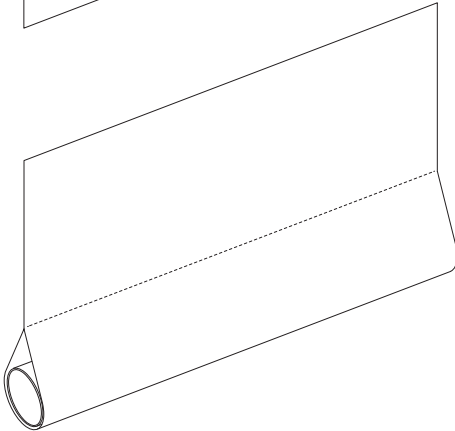


1



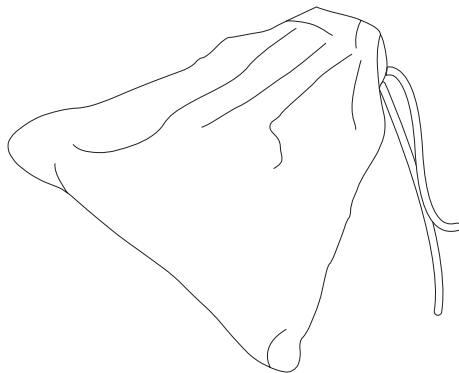
Flächenvorhang einfach oben am Paneelwagen abkletten

2



Beschwerungsstab aus dem unteren Tunnelsaum des Flächenvorhangs herausnehmen

3



Flächenvorhang in einen Wäschebeutel legen und im Schonwaschgang der Waschmaschine waschen



Achtung!
Schonwaschgang Ihrer Waschmaschine nutzen



Vorhang nicht in den Trockner geben



Bei Bedarf mit niedrigster Stufe ohne Dampf bügeln

