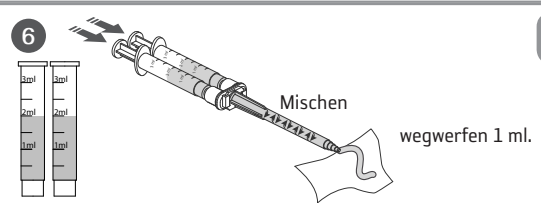


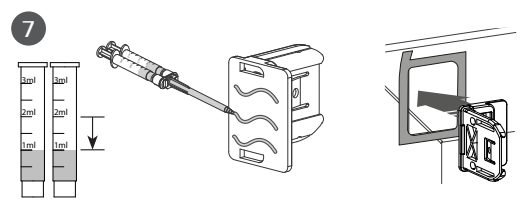
! Zwei-Komponenten-Schnellkleber härtet in 60 Sek.

Lesen Sie Schritte 5-9, bevor Sie fortfahren!

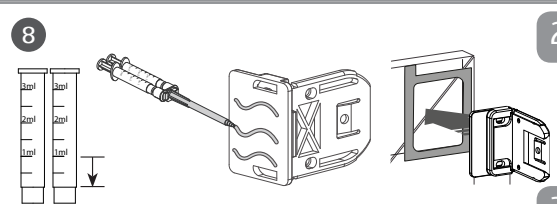
5 Nach der Reinigung mit dem Alkoholtupfer, müssen Fenster und Klebträger trocken sein. Erst dann weiter zu Schritt 6.



0 sec.

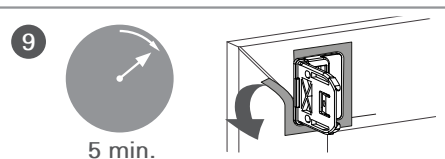


5 sec.

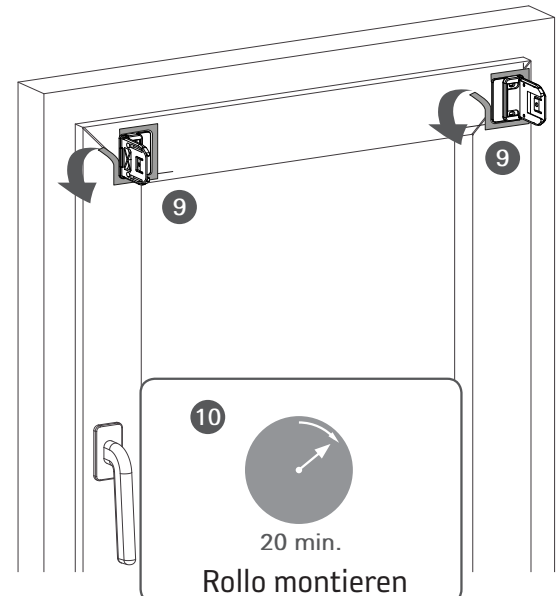
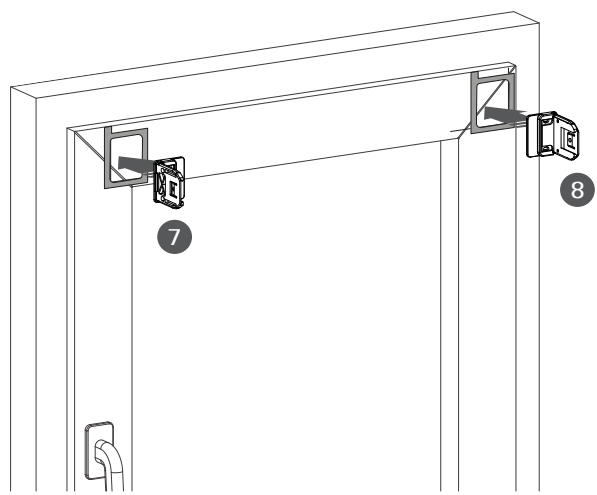


20 sec.

35 sec.



5 min.



10
20 min.
Rollo montieren

MN150103_2010508