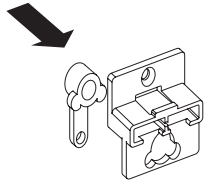
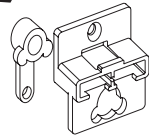


1

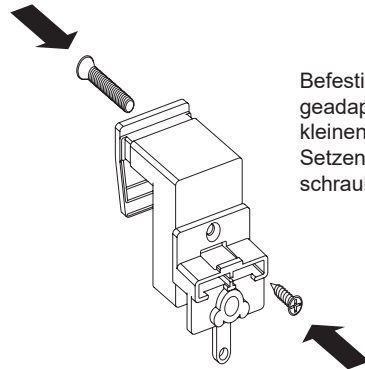


Für die Montage mit Klemmträgern, setzen Sie zuerst den Arretierungshebel in den Montageadapter ein.

2

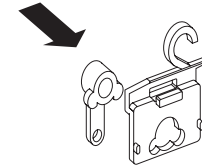


Für die Montage mit Klemmträgern, setzen Sie zuerst den Arretierungshebel in den Montageadapter ein.

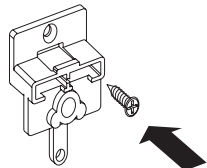


Befestigen Sie dann den Montageadapter mit der beigelegten, kleinen Schraube am Klemmträger. Setzen Sie außerdem die Stell-schraube in den Klemmträger ein.

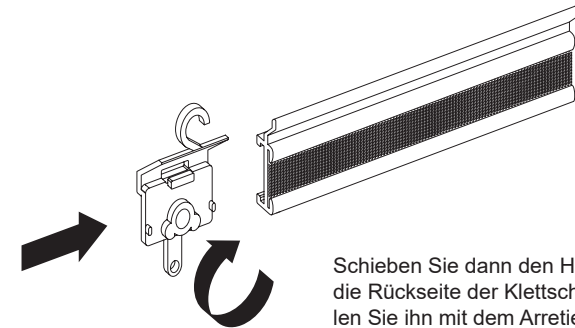
3



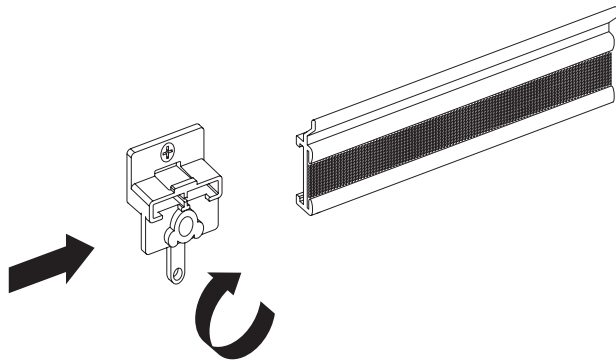
Zur Befestigung der Raffrollo Klettschiene an Gardinenringen, setzen Sie zunächst den Arretierungshebel in den Hakenadapter ein.



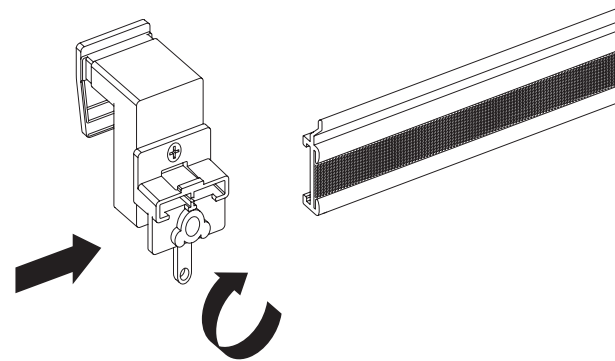
Befestigen Sie die Montageadapter an der gewünschten Position und verschrauben Sie diese mit passenden Schrauben und Dübeln an der Wand.



Schieben Sie dann den Hakenadapter auf die Rückseite der Klettschiene auf und stellen Sie ihn mit dem Arretierungshebel fest.



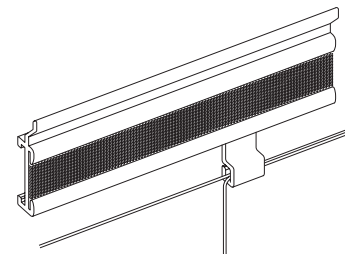
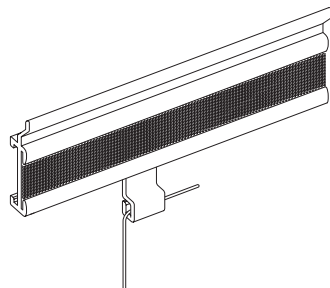
Schieben Sie dann die Klettschiene rückseitig seitlich auf den Montageadapter auf und befestigen Sie diesen, indem Sie den Arretierungshebel um 90° drehen.



Schieben Sie dann die Klettschiene rückseitig seitlich auf den Montageadapter auf und befestigen Sie diesen, indem Sie den Arretierungshebel um 90° drehen.

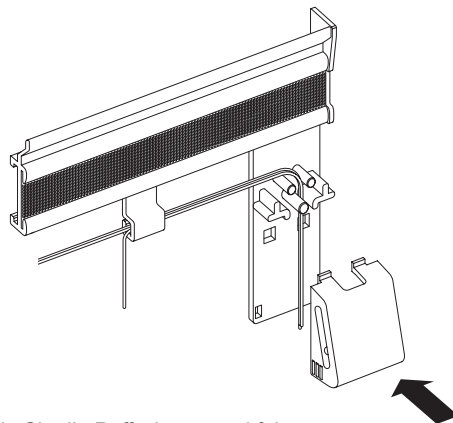


1



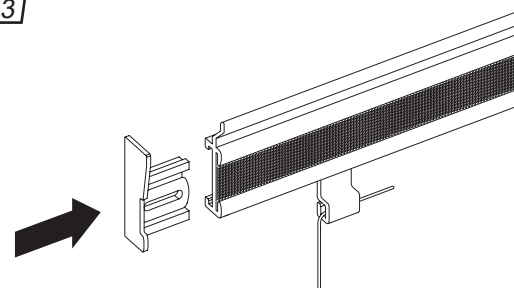
Nachdem Sie das Raffrollo mit dem Flauschband an der Klettschiene befestigt haben, ist die Montage der Raffrolotechnik simpel: Führen Sie die Raffschnüre durch den zum entsprechenden Raffband gehörigen Haken an der Klettschiene und durch jeden weiteren Haken auf dem Weg zur gewünschten Bedienseite.

2



Bündeln Sie die Raffschnüre und führen Sie sie wie abgebildet durch das an der Schiene angebrachte Bedienelement. Stecken Sie anschließend die Abdeckkappe auf.

3



Im Letzten Schritt wird noch die Abdeckkappe am Ende der Klettschiene aufgeschoben und arretiert.

