

Herzlichen Glückwunsch  
zum Kauf Ihres neuen LYSEL Rollos Grande.

In nur wenigen Schritten haben Sie dieses Rollo an  
Ihrem Fenster angebracht. Beachten Sie dazu bitte  
die folgende Montageanleitung.

Die sorgfältige Auswahl der einzelnen Komponenten  
garantiert Ihnen dabei einfache Handhabung, geringen  
Verschleiß und eine ansprechende Optik.

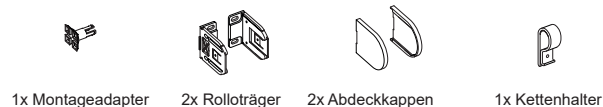
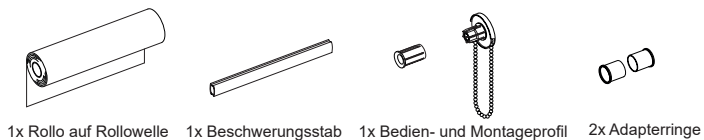
Ganz egal, wie Sie Ihr Rollo individualisiert haben – Sie  
haben sich für ein Qualitätsprodukt made in Germany  
entschieden.

Wir wünschen Ihnen viel Freude an Ihrem  
LYSEL-Qualitätsrollo.

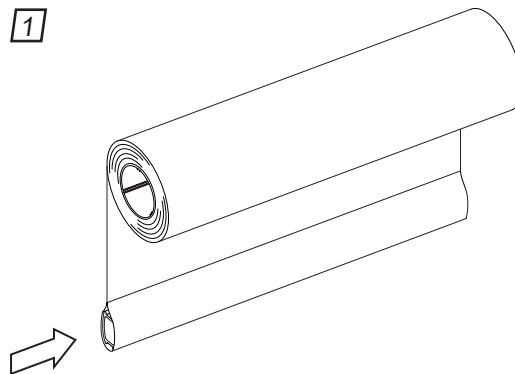


Montagevideo

**Packungsinhalt:**

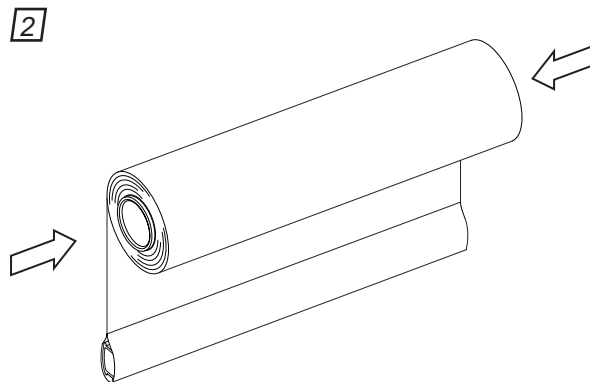


1



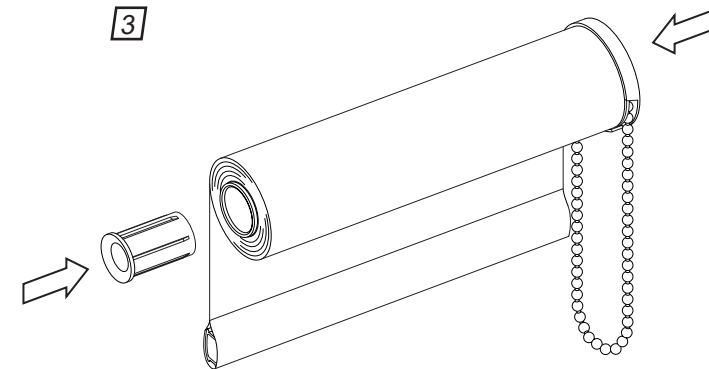
Führen Sie - falls nötig - den Beschwerungsstab  
in den Hohlraum am unteren Rolloende ein.

2



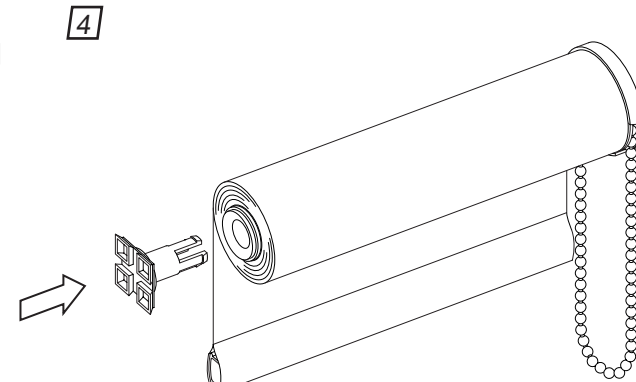
Stecken Sie die Adapterringe  
in die Rollowelle.

3



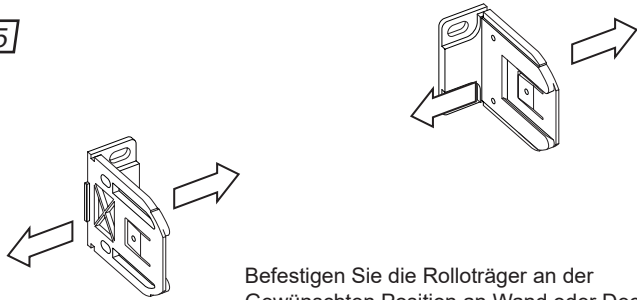
Schieben Sie das Bedien- und Montageprofil  
in die Rollowelle. Sie können die Bedienseite  
dabei selbst festlegen.

4



Stecken Sie den Montageadapter  
auf das Bedienprofil auf.

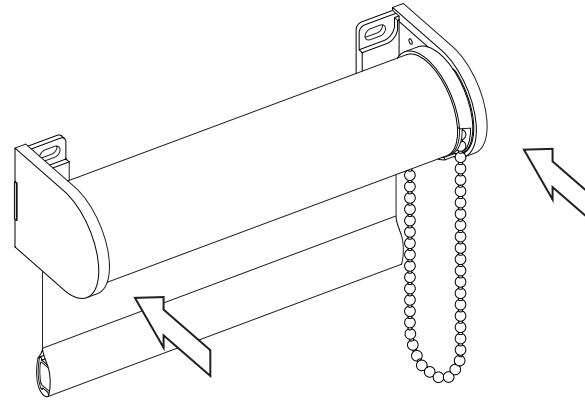
5



Befestigen Sie die Rolloträger an der  
Gewünschten Position an Wand oder Decke.

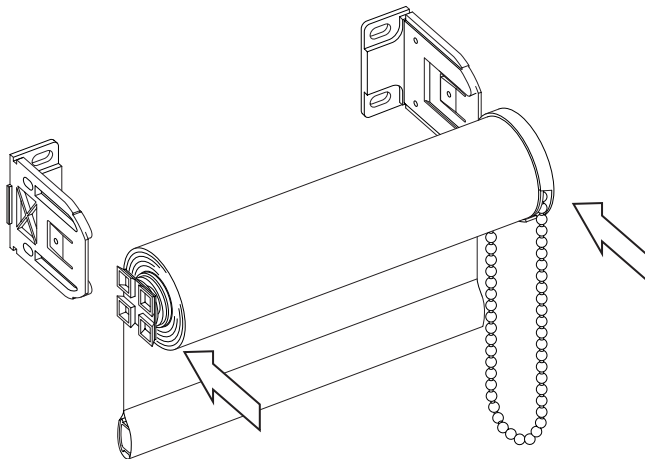
Nutzen Sie dazu für Ihr Mauerwerk passende  
Schrauben und Dübel.

7



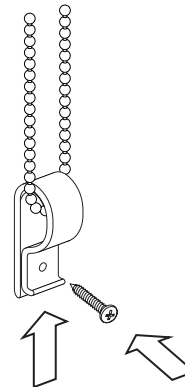
Schieben Sie abschließend die  
Abdeckkappen auf die Rolloträger auf.

6



Schieben Sie das Rollo auf die Rolloträger auf.  
Achten Sie dabei darauf, dass die Bedienkette  
müheles abgewickelt werden kann.

8



Um die Bedienkette kindersicher zu befestigen,  
nutzen Sie den Kettenhalter.

Schrauben Sie diesen so an der Wand oder in der  
Fensterlnische fest, dass die Bedienkette leicht  
gespannt durch ihn hindurch läuft.

**Achtung:**

Bitte rollen Sie das Rollo nur bis zur bestellten Länge ab.  
Eine zu diesem Maß addierte Sicherheitswicklung dient  
nur dazu, den Halt des Rollostoffs an der Rollowelle zu  
sichern.