

Herzlichen Glückwunsch zum Kauf Ihres neuen LYSEL Rollos Piccolo.

In nur wenigen Schritten haben Sie dieses Rollo an Ihrem Fenster angebracht. Beachten Sie dazu bitte die folgende Montageanleitung.

Die sorgfältige Auswahl der einzelnen Komponenten garantiert Ihnen dabei einfache Handhabung, geringen Verschleiß und eine ansprechende Optik.

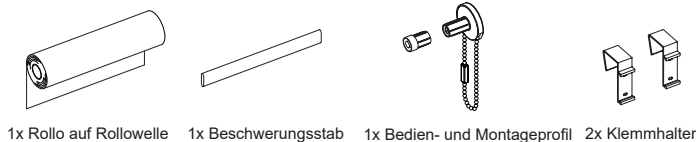
Ganz egal, wie Sie Ihr Rollo individualisiert haben – Sie haben sich für ein Qualitätsprodukt made in Germany entschieden.

Wir wünschen Ihnen viel Freude an Ihrem LYSEL-Qualitätsrollo.



Montagevideo

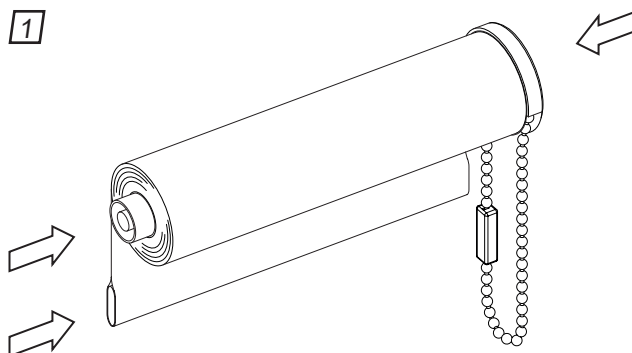
## Packungsinhalt:



1x Rollo auf Rollowelle 1x Beschwerungsstab 1x Bedien- und Montageprofil 2x Klemmhalter



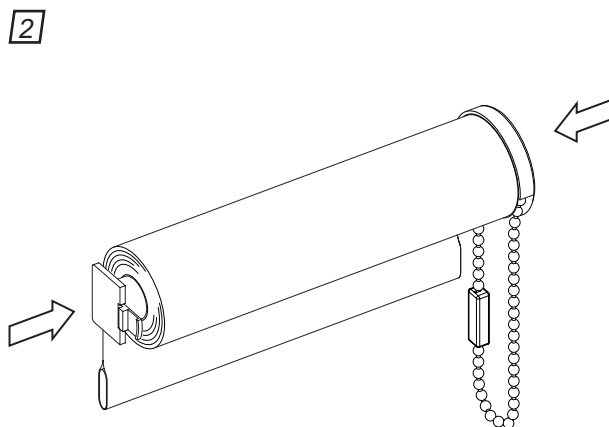
2x Rolloträger 2x Montageadapter 2x Verschlusskappen 1x Kettenhalter



1

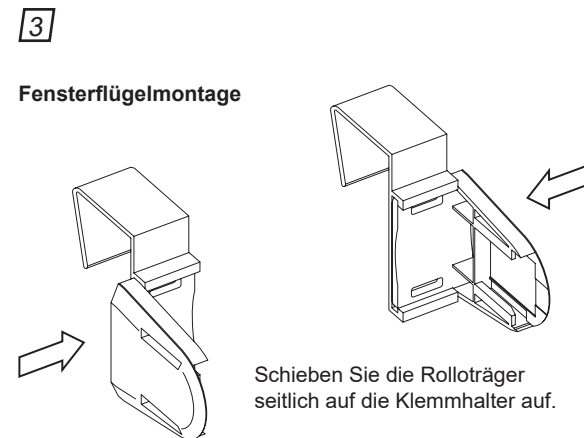
Schieben Sie die Bedien- und Montageprofile in die Rollowelle. Die Bedienseite legen Sie dabei selbst fest.

Führen Sie -falls nötig- den Beschwerungsstab in den Hohlraum am unteren Rolloende ein.



2

Stecken Sie die Montageadapter auf Bedien- und Montageprofil auf.

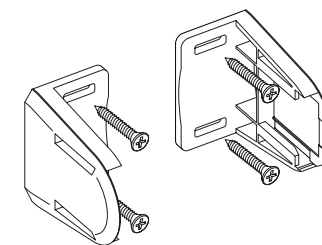


3

## Fensterflügelmontage

Schieben Sie die Rolloträger seitlich auf die Klemmhalter auf.

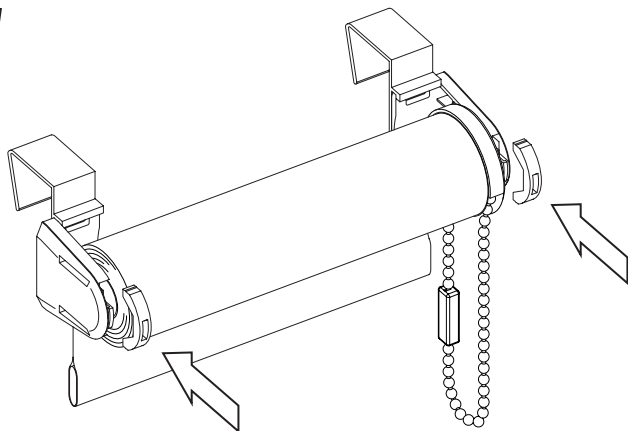
## Wand- und Deckenmontage



Für die Schraubmontage ermitteln Sie die Position der Rolloträger und befestigen diese mit zum Mauerwerk passenden Dübeln und Schrauben an der Wand oder der Decke.

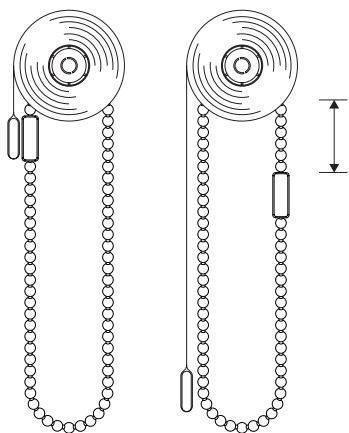
**Tip:** Die Bohrlöcher lassen sich am leichtesten ermitteln, indem Sie das zusammengebaute Rollo an seine spätere Position halten und die Bohrlöcher für die Rolloträger anzeichnen.

4



Schieben Sie das Rollo mit den Montageadaptern in die Aufnahme an den Rolloträgern. Stecken Sie zum Abschluss die Verschlusskappen auf.

5



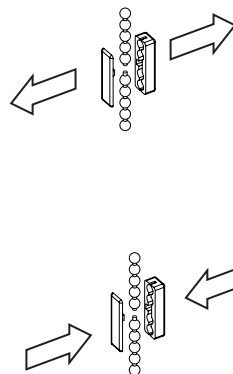
(Seitenansicht)

Die Bedienkette können Sie in der Länge selbst anpassen.

Um zu ermitteln, wie weit Sie die Kette kürzen können, stecken Sie das Montageprofil so auf die Rollowelle, dass der Kettenverbinder so nah wie möglich an der Rollowelle ist.

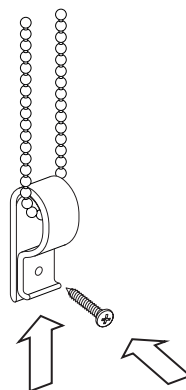
Rollen Sie das Rollo bis zur maximal von Ihnen gewünschten Länge ab. Sie können die Kette um den Abstand, den der Kettenverbinder nun von der anderen Seite der Rollowelle entfernt ist, kürzen.

6



Lösen Sie zum Kürzen den Kettenverbinder von der Kette. Kürzen Sie sie wie gewünscht und fügen Sie sie mit dem Kettenverbinder wieder zusammen.

7



Um die Bedienkette kindersicher zu befestigen, nutzen Sie den Kettenhalter.

**Für die Montage an Wand oder Decke**

Schrauben Sie diesen so an der Wand oder in der Fensternische fest, dass die Bedienkette leicht gespannt durch ihn hindurch läuft.

**Für die Montage mit Klemmhaltern:**

Kleben Sie ihn mit einem Stück doppelseitigen Klebeband so am Fensterflügel fest, dass die edienkette leicht gespannt durch ihn hindurch läuft.

**Achtung:**

Bitte rollen Sie das Rollo nur bis zur bestellten Länge ab. Eine zu diesem Maß addierte Sicherheitswicklung dient nur dazu, den Halt des Rollostoffs an der Rollowelle zu sichern.