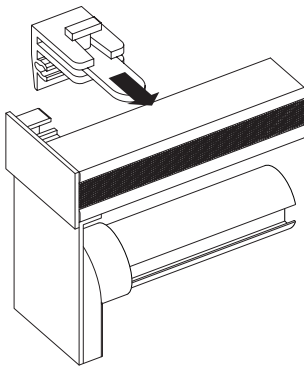
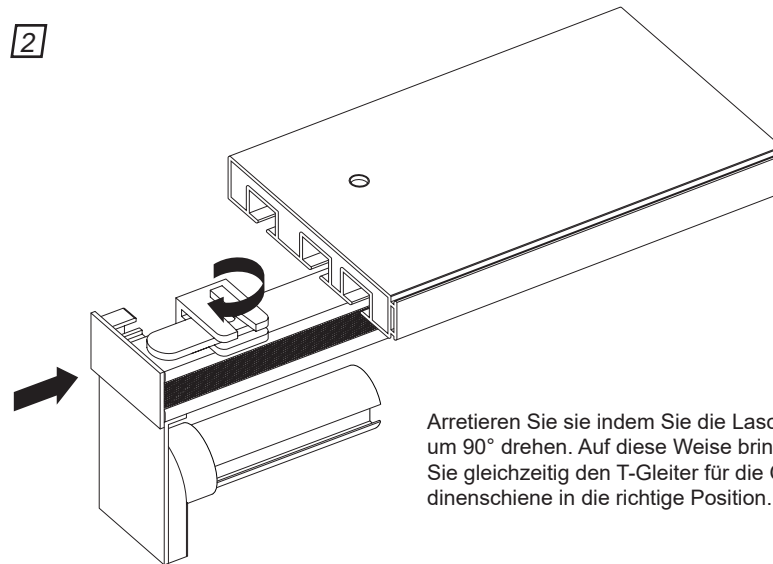


1



Soll das Raffrollo an einer Gardinenschiene mit Innenlauf befestigt werden, schieben Sie zuerst die Montageadapter auf die Raffrolloschiene.

2



Arretieren Sie sie indem Sie die Lasche um 90° drehen. Auf diese Weise bringen Sie gleichzeitig den T-Gleiter für die Gardinenschiene in die richtige Position.

